

Green'up™

ŘEŠENÍ PRO NABÍJENÍ ELEKTROMOBILŮ
V REZIDENČNÍM SEKTORU



#LegrandImprovingLives

 **legrand**®



ŘEŠENÍ PRO
REZIDENČNÍ
SEKTOR



Zásuvky Green'up • s. 4-5

Green'up™

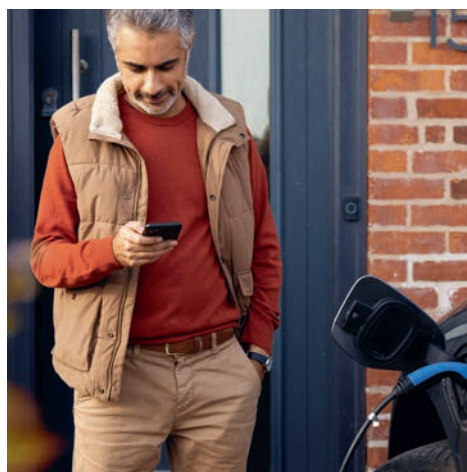
ŘEŠENÍ PRO NABÍJENÍ ELEKTROMOBILŮ



Legrand Green'up řešení pro nabíjení elektromobilů
Ize jednoduše použít pro bezpečné nabíjení plně elektrických nebo plug-in hybridních vozidel. Ideální jako samostatné nabíjecí stanice v rezidenčním sektoru. Dostupné v různých verzích: montáž na stěnu nebo hliníkový stojan, jednofázové nebo třífázové provedení.



Green'up One
nabíjecí stanice



Green'up Access

Sada připravená k instalaci

ŘEŠENÍ, KTERÉ JE NENÁKLADNÉ, PŘIZPŮSOBIVÉ A BEZPEČNÉ

Se zásuvkou Green'up Access usnadňuje společnost Legrand nabíjení elektromobilů v rodinných domech. Jsou cenově dostupné, bezpečné a jednoduše se instalují. Mohou být využity také pro všechny běžné účely a díky připravené instalaci je lze v případě potřeby snadno nahradit nabíjecí stanicí s nabíjením v Mode 3.

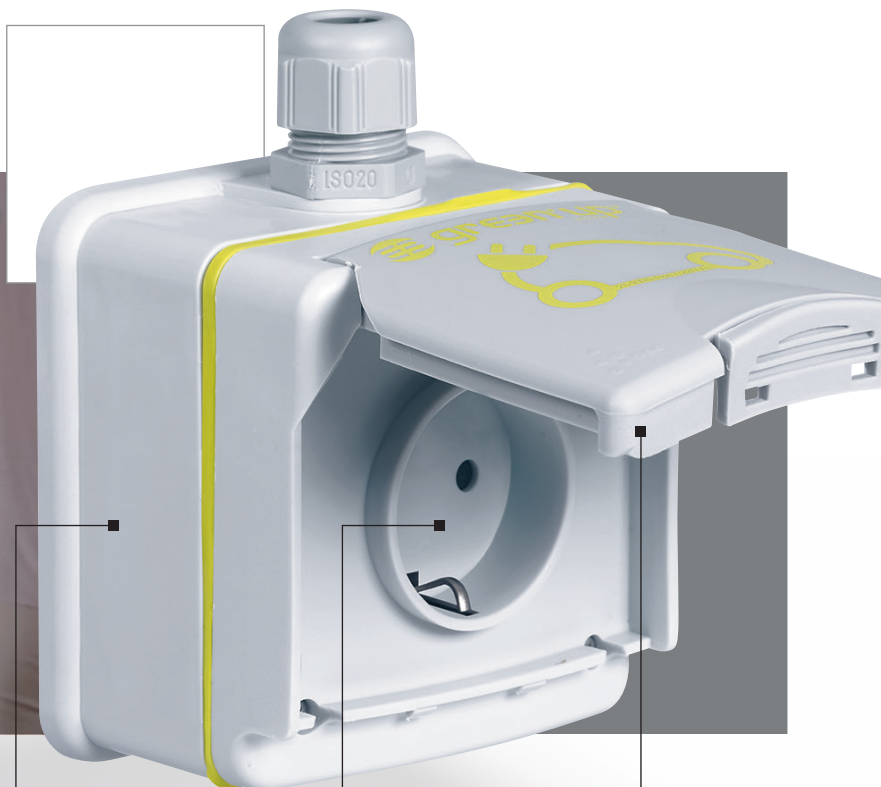
PROUDOVÝ CHRÁNIČ S NADPROUDOVOU OCHRANOU + DRŽÁK + ZÁSUVKA



+



+



MODE 2

- IP 55 - IK 08
- 16 A - 3,7 kW
- Jednofázové

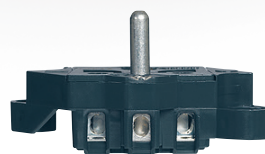
- Dodáváno s držákem kabelu
- Ochrana obvodu pomocí RCBO

Zásuvka pro vyšší zatížení, vhodná pro nabíjení elektromobilů nebo pro běžné zátěže

V souladu s ČSN EN 60884-1

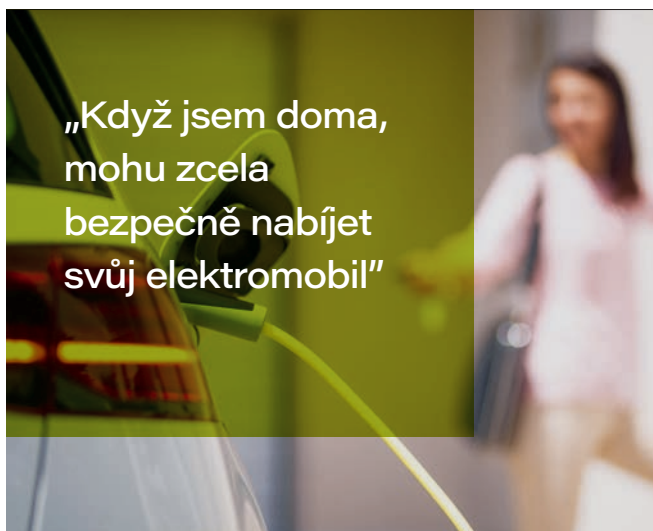
Optimální bezpečnost

Povrchová úprava kontaktů pro lepší elektrickou vodivost



Bezpečné nabíjení 8 až 16 A

všech elektromobilů v Mode 1 nebo Mode 2, bez ohledu na to kolik výkonu vozidlo potřebuje.



„Když jsem doma,
mohu zcela
bezpečně nabíjet
svůj elektromobil“

PATENTOVANÝ SYSTÉM SPOLEČNOSTI LEGRAND

Vozidla detekují bezpečný Green'up systém a vybírají maximální výkon, který lze dodávat prostřednictvím zásuvky, což má za následek kratší dobu nabíjení.



ZÁSUVKY V RŮZNÉM PROVEDENÍ



GREEN'UP design

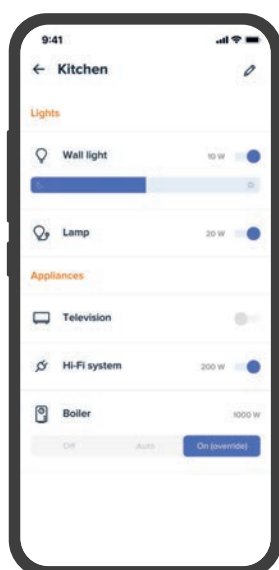


PLEXO design



SOLIROC design

Zásuvka SOLIROC poskytuje vynikající odolnost vůči náročnému prostředí díky ochraně IK10 a je ideální do veřejných míst jako jsou parkoviště apod.

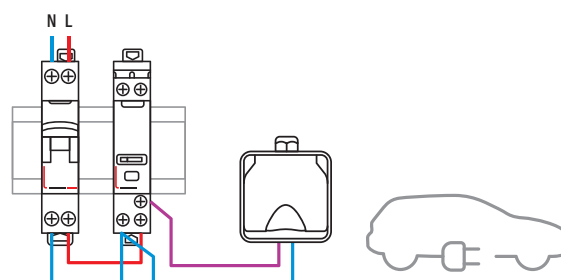


VOLITELNÉ VZDÁLENÉ OVLÁDÁNÍ (INTEGRACE DO SMART HOME)

Zásuvky Green'UP Access lze spravovat na dálku pomocí aplikace Home + Control přidáním startovacího balíčku s CX³ stykačem Netatmo (umožňuje dálkové ovládání, integraci zátěže do časových režimů a sledování spotřeby ovládaného vývodu).



Home + Control



Green'up One

Nabíjecí stanice

Nabíjecí stanice Green'up One je elegantní a odolné řešení s integrovaným nabíjecím kabelem, které se používá k nabíjení elektromobilů v režimu 3. Díky možnosti připojení Bluetooth lze nabíjení lokálně ovládat prostřednictvím aplikace CHARGER CONTROL.



MODE 3

- IP 54 - IK 10
- Jednofázové: 3,7 / 7,4 kW
- Třífázové: 11 / 22 kW

- Integrovaná ochrana 6 mA DC
- Lokální ovládání pomocí Bluetooth
- V souladu s ČSN EN 61851-1

LED indikační kroužek

Pro indikaci stavu nabíjení (zelená/modrá/červená/žlutá).

Držák zástrčky

Když se zástrčka nepoužívá, může být upevněna uprostřed indikačního kroužku.

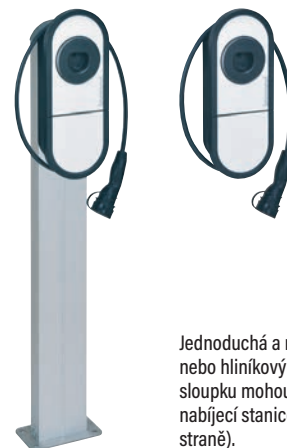
Pro všechny typy elektromobilů



Dodáváno s 5 m dlouhým kabelem a T2S zástrčkou pro nabíjení v Mode 3.



“Green'Up One nabíjecí stanice mohou být instalovány na zed' nebo hliníkový sloupek.”



Jednoduchá a rychlá montáž na stěnu nebo hliníkový sloupek. Na jednom sloupku mohou být použity dvě nabíjecí stanice (jedna na každé straně).

ŘÍZENÍ VÝKONU K OMEZENÍ NABÍJENÍ V SOULADU S VAŠÍ INSTALACÍ:

Nabíjecí stanice	Jmenovitý výkon (kW)	Nastavitelný nabíjecí proud (A)
Jednofázová	3,7	6 až 16
	7,4	6 až 32
Třífázová	11	6 až 16
	12	6 až 32

DYNAMICKÉ ŘÍZENÍ ZÁTĚŽE

Green'Up One má dostupné funkce chytrého připojení umožňující úpravu nabíjecího proudu a události nabíjení na základě celkové spotřeby energie budovy.

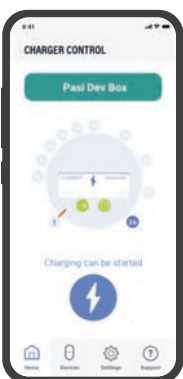
Dynamické řízení zátěže je k dispozici po přidání externího elektroměru z řady EMDX³ (instalovaného v rozváděči) a kabeláže Modbus pro zajištění komunikace s nabíjecí stanicí.

LOKÁLNÍ A/NEBO VZDÁLENÉ OVLÁDÁNÍ

OVĽADÁNÍ NABÍJENÍ POMOCÍ BLUETOOTH A APLIKACE CHARGER CONTROL

Aplikace CHARGER CONTROL může být použita pro:

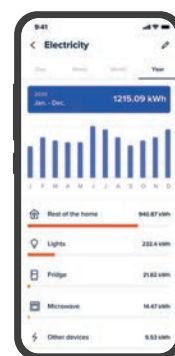
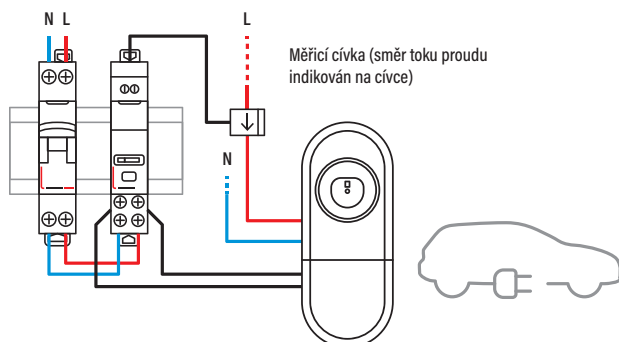
- úpravu výkonu
- start/stop nabíjení
- úpravu různých parametrů
- monitorování nabíjecích událostí
- aktualizaci software



CHARGER CONTROL app

VOLITELNÉ VZDÁLENÉ OVLÁDÁNÍ (INTEGRACE SMART HOME)

Nabíjecí stanice Green'UP One lze spravovat na dálku pomocí aplikace HOME + CONTROL přidáním CX³ bezpotenciálového kontaktu "with Netatmo": (umožňuje provoz dálkového ovládání, integraci ovládaných spotřebičů do časových harmonogramů a sledování spotřeby řízeného obvodu).



Home + Control

Green'up™ Access sada

pro nabíjení elektromobilů

Green'up™ Access zásuvky

16 A - 230 V - 16 A EV - pro elektromobily



Systém Green'up je založen na inovativní technologii Legrand, která aktivuje režim „maximálního výkonu“ a zajišťuje bezpečný a rychlý proces nabíjení.

Kompletní řešení:
Zásuvka + RCBO



0 904 76

Balení Obj. č. Sada 16 A EV

Balení	Obj. č.	Sada 16 A EV
1	0 904 76	Umožňuje vytvořit bezpečnou infrastrukturu pro nabíjení elektrických a hybridních vozidel pomocí nabíjecích kabelů v režimu 2 (nebo režimu 1). Vhodné pro rezidenční použití. Napájení z rozváděče: 1 samostatný vývod s kabelem 3 x 2,5 mm ² , odjištění proudovým chráničem s nadproudovou ochranou (jeden na každou zásuvku) Sada obsahuje: - 1 plastovou zásuvku Green'up Access s víčkem, IP55, IK08, 16 A, 230 V - 16 A EV, 6 mm ² šroubové svorky, v souladu s ČSN EN 60884-1 - 1 základna pro zavěšení nabíjecího kabelu vozidla - 1 RCBO 20 A, C char., 30 mA, typ F Doporučuje se použití přepětové ochrany Doporučená výška instalace: mezi 0,80 a 1,20 m od podlahy



0 904 71

0 697 85L

0 778 97

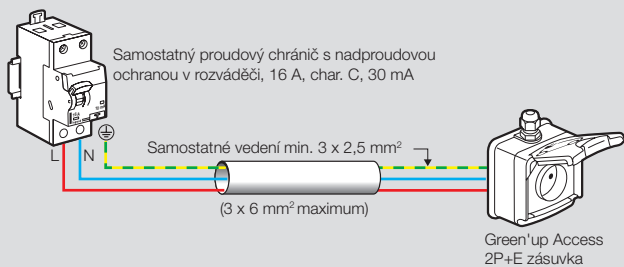
Používá se pro bezpečné nabíjení elektrických a hybridních vozidel pomocí nabíjecích kabelů v režimu 2 (nebo režimu 1)
Připojení do rozváděče samostatným kabelem 3 x 2,5 mm² (pro každou zásuvku) chráněným proudovým chráničem s nadproudovou ochranou 30 mA - char. 16 A char. C, typ F (nebo chráničem 30 mA, typ F + jističem 16 A char. C)
Doporučená výška instalace: 1,30 m od podlahy
Vhodné pro rezidenční použití

Balení Obj. č. Zásuvky 16 A EV

Balení	Obj. č.	Zásuvky 16 A EV
1	0 904 71	Odolný mechanismus s postříbřenými kontakty Jednofázové zásuvky - šroubové svorky - 230 V Dodáváno se základnou pro zavěšení nabíjecího kabelu vozidla Pro nabíjení 1 vozidla V souladu s ČSN EN 60884-1 Vhodné pro instalaci v rodinných domech Plastová zásuvka s víčkem IP 55 - IK 08 nástěnná montáž Dodáváno v krytu pro povrchovou montáž s kabelovou průchodkou ISO 20 Rozměry (Š x V x H): 98 x 98 x 70 mm (bez kabelové průchodky)
1	0 697 85L	Plexo design Dodáváno v krytu pro povrchovou montáž Rozměry (Š x V x H): 84,5 x 82 x 63,5 mm
1	0 778 97	IP 55 - IK 10 zapuštěná montáž - kovová zásuvka Vhodné pro instalaci v rodinných domech, parkovištích, garážích apod. Montáž do jednodílné plastové krabice s hloubkou 50 mm Rozměry (Š x V x H): 110 x 110 x 13,5 mm
1	0 778 98	IP 55 - IK 10 zapuštěná montáž - kovová zásuvka s uzamykatelným víčkem Vhodné pro instalaci v rodinných domech, parkovištích, garážích apod. Montáž do jednodílné plastové krabice s hloubkou 50 mm Rozměry (Š x V x H): 110 x 110 x 13,5 mm Dodáváno s 2 unikátními klíči k zamezení přístupu k zásuvce

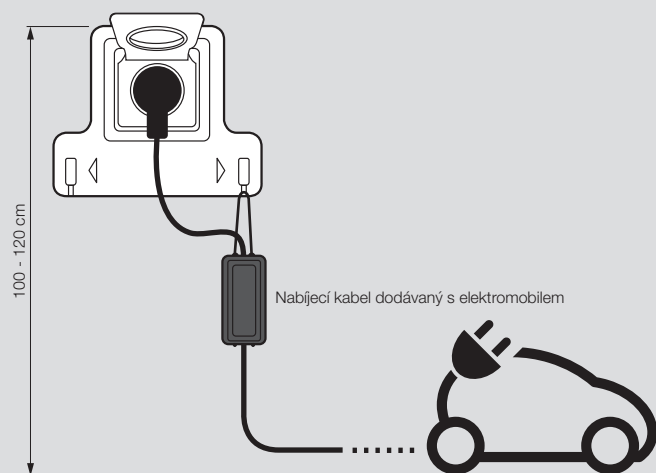
Green'up™ Access zásuvky

Princip instalace pro jednotlivou zásuvku Mode 2



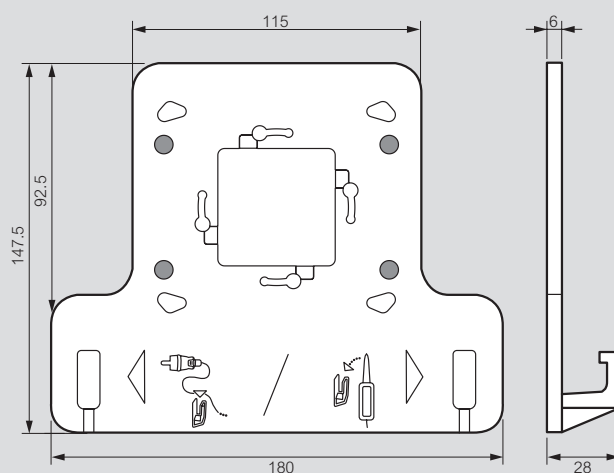
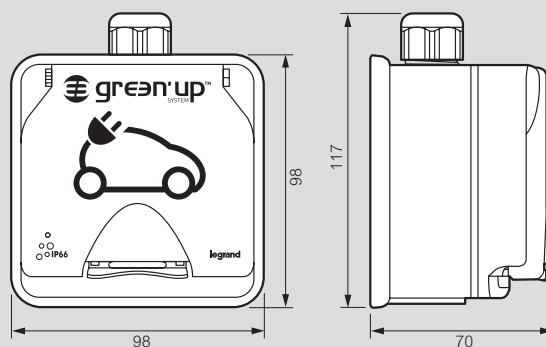
- Lze ovládat časovými relé, spínacími hodinami atd. (nutno objednat samostatně)
- Doporučuje se použití přepětové ochrany

Použití držáku kabelu

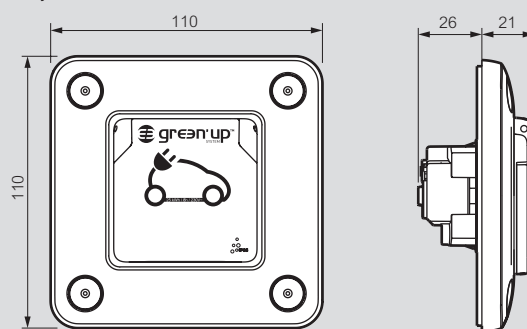


Rozměry

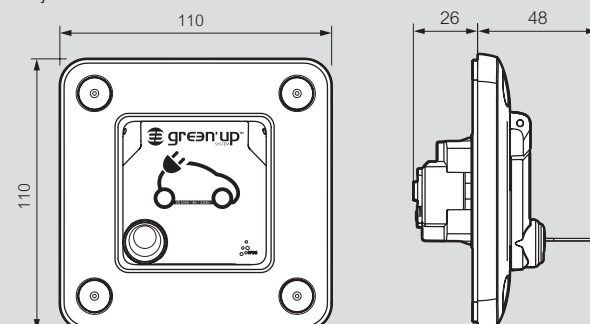
Obj. č. 0 904 71



Obj. č. 0 778 97



Obj. č. 0 778 98



Green'up™ One nabíjecí stanice

pro nabíjení elektromobilů



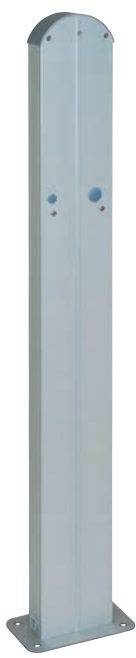
CHARGER CONTROL

S funkcí řízení výkonu

S integrovanou 6 mA DC ochranou



0 570 16



0 570 18



0 570 18 + 0 570 16

Vhodné pro domovní instalace

Integrovaná 6 mA DC ochrana

Pro bezpečné nabíjení všech elektromobilů (vybavených jednofázovými a třífázovými nabíječkami) a plug-in hybridů v režimu 3.

V souladu s normou ČSN EN 61851-1

Výkon nabíjecí stanice může být upraven v závislosti na předřazeném jištění a napájecím obvodu. Integrovaná lokální komunikace Bluetooth slouží pro konfiguraci a řízení nabíjecí stanice přes chytré telefony a tablety za použití IOS nebo Android aplikace CHARGER CONTROL (omezení výkonu, ON/OFF, stav, LED podsvícení, nastavení řízení zátěže).

Dodáváno s:

- 5 m dlouhým kabelem se zástrčkou Typu 2 (jednofázový nebo třífázový provoz), držákem zástrčky

- LED indikací stavu nabíjecí stanice (zelená / modrá / červená / žlutá)

Jištění musí být realizováno v rozváděči pomocí vhodného jisticího přístroje.

Vzdálené ovládání ON/OFF (vstup 12V DC přes bezpotenciálový kontakt)

Kompatibilní se stykačem „with Netatmo“ obj. č. 4 121 73

řízeným vzdáleně pomocí chytrého telefonu s aplikací Home + Control.

Balení Obj. č. **Jednofázové nabíjecí stanice - Mode 3**

		IP 54 - IK 10 Pro nabíjení 1 vozidla Nabíjecí stanice pro nástěnnou montáž. Může být instalováno také na stojan obj. č. 0 570 18.
1	0 570 10	3,7 kW - 16 A (nastavitelné od 6 A do 16 A)
1	0 570 12	7,4 kW - 32 A (nastavitelné od 6 A do 32 A)

Třífázové nabíjecí stanice - Mode 3

		IP 54 - IK 10 Pro nabíjení 1 vozidla Nabíjecí stanice pro nástěnnou montáž. Může být instalováno také na stojan obj. č. 0 570 18.
1	0 570 14	11 kW - 16 A (nastavitelné od 6 A do 16 A)
1	0 570 16	22 kW - 32 A (nastavitelné od 6 A do 32 A)

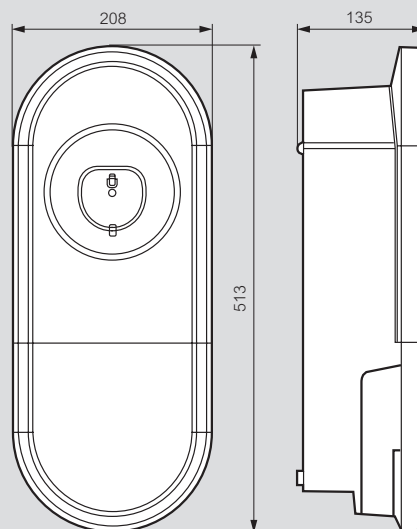
Hliníkový stojan pro Green'up One nabíjecí stanice

1	0 570 18	Pro osazení jedné nebo dvou nabíjecích stanic
---	----------	---

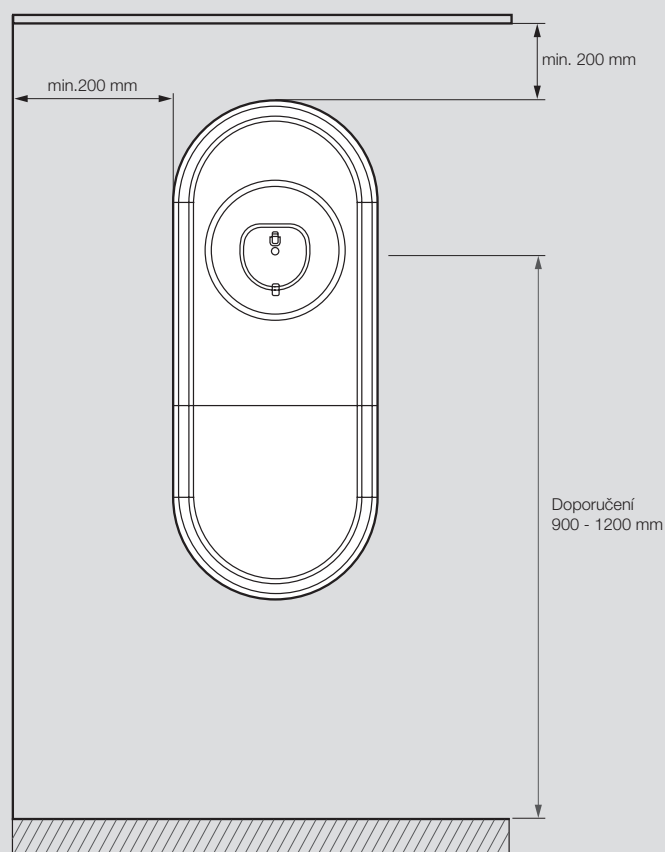
Green'up™ One nabíjecí stanice

pro nabíjení elektromobilů

■ Rozměry



■ Minimální prostor potřebný pro provoz a údržbu



ECOTAP

Nabíjecí stanice

INDIVIDUÁLNÍ ŘEŠENÍ

Malé, střední nebo velké... Ecotap nabízí vhodné řešení nabíjení pro každou situaci. Od rychlého DC nabíjení po AC DUO varianty, ideální bezúdržbové nabíjecí stanice pro vaše potřeby.

KOMPLEXNÍ ŘEŠENÍ

Pokud požadujete nabíjení pro více vozidel a/nebo veřejné nabíjení, pak je možné využít Ecotap řešení šité na míru vašim požadavkům. S nabídkou Ecotap je možné pokrýt veškeré požadavky.

VEŘEJNÉ NABÍJECÍ STANICE

Ecotap nabízí perfektní řešení nabíjení elektromobilů pro každou situaci. Ve spolupráci s CPO partnery zajistíme vše pro veřejné nabíjení s ohledem na přívětivé uživatelské prostředí, chytré nabíjení a odolnost proti vandalismu.

ZÁKLADNÍ PŘEHLED NABÍJECÍCH STANIC ECOTAP

AC PROVEDENÍ

- **ECOTAP HOMEBOX**
 - S kabelem nebo bez kabelu
 - Nástěnné provedení 22 kW
- **ECOTAP DUO**
 - Nástěnné nebo stojanové provedení
 - s 2 přípojovacími body 22 kW

DC PROVEDENÍ

- **ECOTAP DC30 30 kW**
- **ECOTAP DC60 60 kW**
- **ECOTAP DC120 120 kW**
- **ECOTAP DC180 180 kW**

Pro získání více informací ohledně nabíjecích stanic Ecotap a řešení pro veřejné nabíjení kontaktujte zástupce společnosti Legrand s.r.o.





[facebook/legrand](https://facebook.com/legrand)



[linkedin/legrand](https://linkedin.com/company/legrand)



[instagram/legrand](https://instagram.com/legrand)



[youtube/legrand](https://youtube.com/legrand)



legrand.cz

Legrand s.r.o.

Meteor Centre Office Park
Sokolovská 100/94
186 00 Praha 8

Tel.: 246 007 668

E-mail: kancelar@legrandcs.cz
www.legrand.cz



3 245060 011017