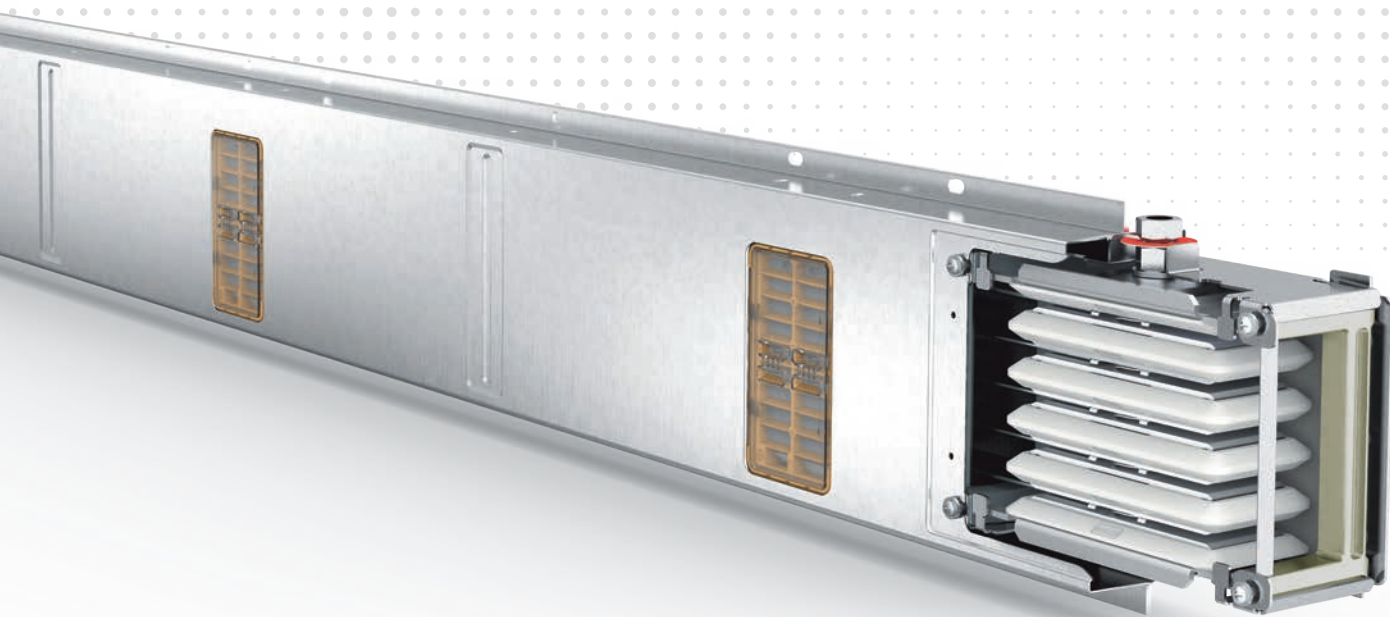


XCM

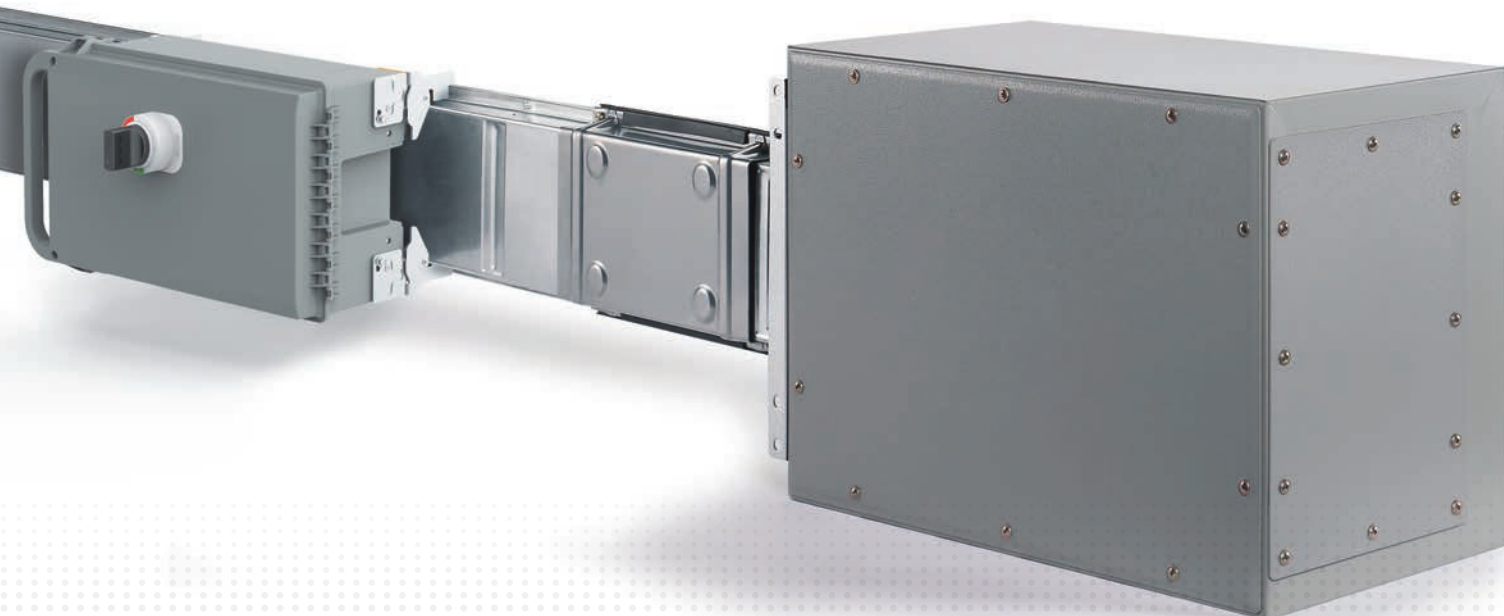


**ZUČCHINI
PŘIPOJNICE**
OD 160 A
DO 1000 A



SVĚTOVÝ SPECIALISTA
PRO ELEKTRICKÉ INSTALACE A DATOVÉ ROZVODY

 **legrand**[®]



XCM PŘÍPOJNICE

Výkon
a funkcionality
pro střední výkony

PŘÍPOJNICE OD 160 DO 1000 A

XCM je určena na rozvod elektrické energie středního výkonu, zahrnující stoupající rozvody v komerčních a obytných budovách.

Rozsah

Hlavní funkce **přípojnic XCM** zahrnují:

- Rychlost, jednoduchost a flexibilitu při instalaci a návrhu trasy přípojnice.
- Dostupné v různých velikostech: od 160 A do 1000 A s hliníkovými vodiči a od 250 A do 1000 A s měděnými vodiči.
- V souladu s IEC 61439-6 normou.
- Referenční okolní teplota 40 °C.

ŠIROKÝ VÝBĚR VÝVODOVÝCH SKŘÍŇÍ

Výběr vývodových skříní je schopen splnění všech potřeb zákazníka. Jsou dostupné vývodové skříně od 32 A do 1000 A, uvnitř kterých je možné umístit prvky na ochranu, např. pojistky, modulární přístroje a/nebo výkonové jističe.

KVALITNÍ MATERIÁL

Každá součást je vyrobena z kvalitního materiálu, v souladu s technickými a bezpečnostními požadavky. Během každé fáze výroby procesu je věnována maximální pozornost každé součástce.

PEVNOST A FUNKČNOST

XCM přípojnice garantují maximální funkčnost systému díky pečlivému designu komponent, snadné instalaci a konstrukčním vlastnostem, které řadí XCM přípojnice mezi nejsilnější na trhu.

NEJVĚTŠÍ VÝHODA V DISTRIBUCI

Unikátní design XCM monobloku kompenzuje tepelnou roztažnost vodičů.

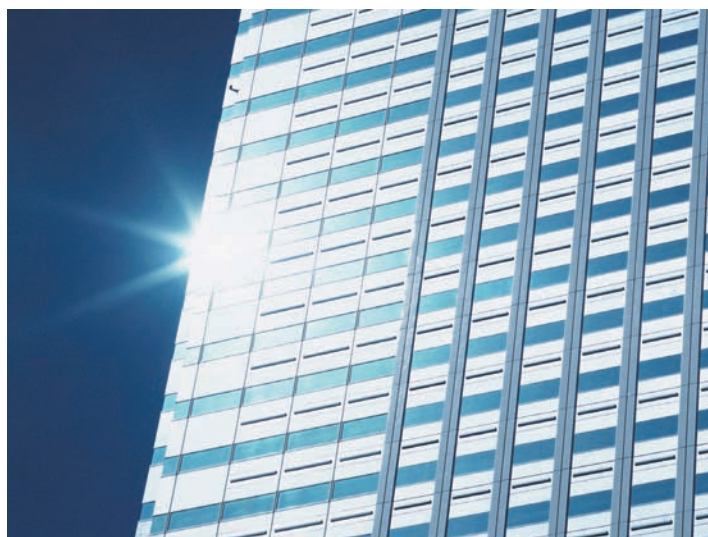
Toto je klíčový benefit pro stoupající rozvody, jelikož systém nevyžaduje speciální fixační díly ani tepelně dilatační prvky.

Oblasti instalace

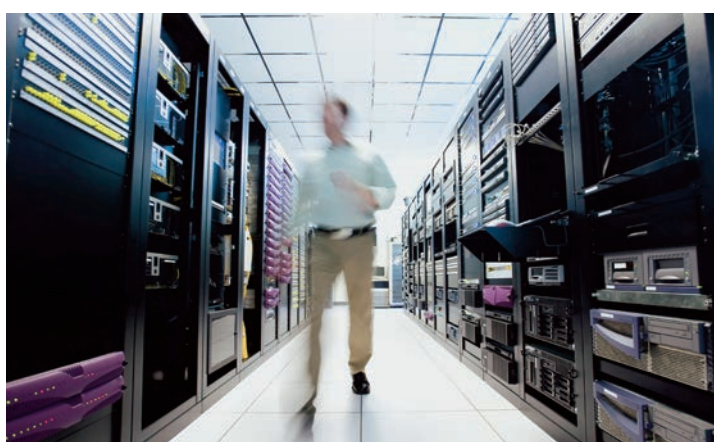
Typické aplikace **XCM přípojnic** zahrnují:

- průmysl,
- komerční a rezidenční budovy,
- nemocnice,
- datové centra,
- nákupní centra...

a všude tam, kde je za potřebí rozvod energie (až do 1000 A)



KOMERČNÍ BUDOVY



DATOVÁ CENTRA



PRŮMYSL

Instalační příslušenství



Napájecí díl pro kabelový přívod



Napájecí díl pro rozvaděč a transformátory



Horizontální koleno



Vertikální koleno



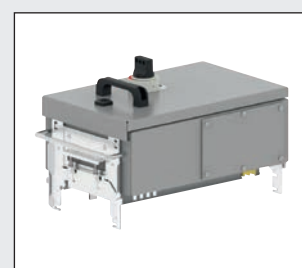
Středový napájecí díl



Koncový kryt



Sklolaminátová vývodová skříň

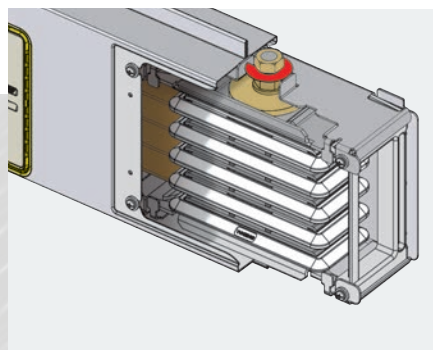


Kovová odbočná skříň

VLASTNOSTI

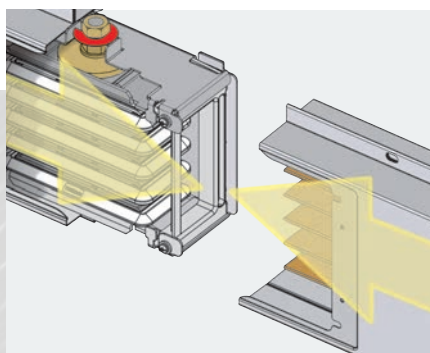
PŘEDINSTALOVANÉ MONOBLOKY

Všechny díly (přímé díly, kolena, atd.) mají předpřipravený monoblok, který výrazně urychlí instalaci systému a zajistí jednoduchost přepravy a skladování.



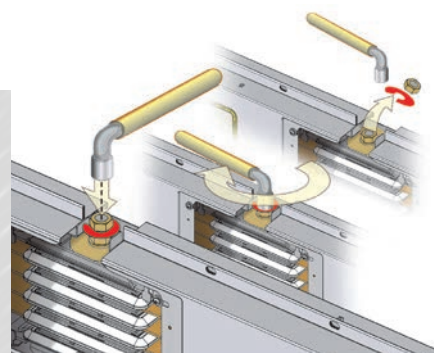
MIMOŘÁDNĚ RYCHLÁ INSTALACE

Monoblok a momentový šroub zajistí velmi rychlou instalaci celého vedení.



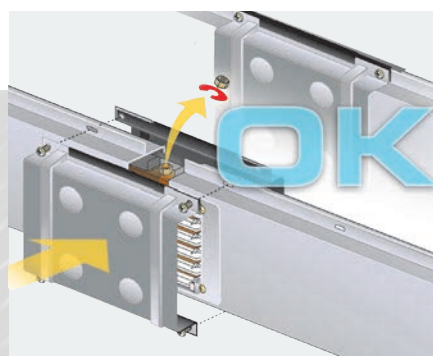
DYNAMOMETRICKÝ MONOBLOK

Utažením momentového šroubu, dokud se jeho vnější matice neutrhne, se zajistí správný moment utažení. Tento způsob zajistí dlouhodobou pevnost a bezpečnost. Spojení dále nevyžaduje servis. V případě budoucí úpravy trasy s nutností šroub povolít musí být znovu utažen pomocí momentového klíče. (viz. instalační manuál)



PŘIPOJOVACÍ PŘÍRUBY

Pokud byl monoblok nesprávně utažen, hlava šroubu zabrání uzavření. Připojovací přírubby a těsnění slouží jako ochrana pro prvek během přepravy a zajistí ochranu a mechanickou pevnost při instalaci.



STUPEŇ OCHRANY

XCM systém má krytí IP55 při instalaci s krytem vývodů.



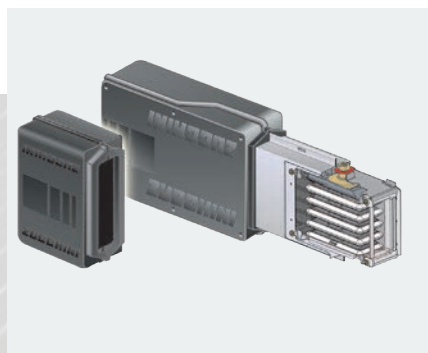
VÝBORNÁ PROTIPOŽÁRNÍ ODOLNOST

XCM systém nabízí díl s protipožární ochranou (EI v souladu s EN1366-3) a struktury zajišťující odolnost proti šíření požáru, nebezpečných plynů a tepla. Požární zatížení XCM je mimořádně nízké v porovnání s množstvím plastu potřebného k izolaci vodičů pro odpovídající proud.



TEST ŽHAVOU SMYČKOU

Všechny plastové materiály jsou odolné a v souladu s testem „žhavou smyčkou“ (IEC EN61439-6).



PROVEDENÍ

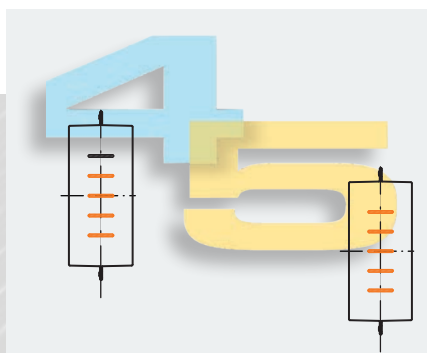
XCM jsou dostupné v následujících konfiguracích:

3P + N + PE jako kryt

3P + N + PE

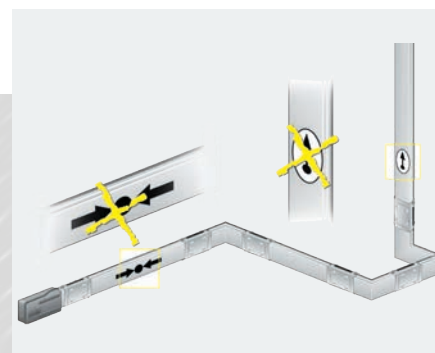
3P + N + FE + PE jako kryt

Všechny verze jsou dostupné v barevném provedení (RAL určí zákazník).



JEDNODUCHÉ A SPOLEHLIVÉ

Spojení monobloků kompenzuje teplotní roztažnost vodičů, proto není nutné instalovat speciální dilatační díly, a to ani v případě velmi dlouhých tras. V případě vertikální instalace není nutné instalovat speciální zajišťovací díl, protože monobloky zabráňují pohybu vodičů.



NEJVĚTŠÍ PEVNOST

XCM řada byla navržena a vyrobena s velmi silným krytem. Stupeň odolnosti nárazům krytu této řady je maximální uvedenou v IEC EN60068-2-62:IK10

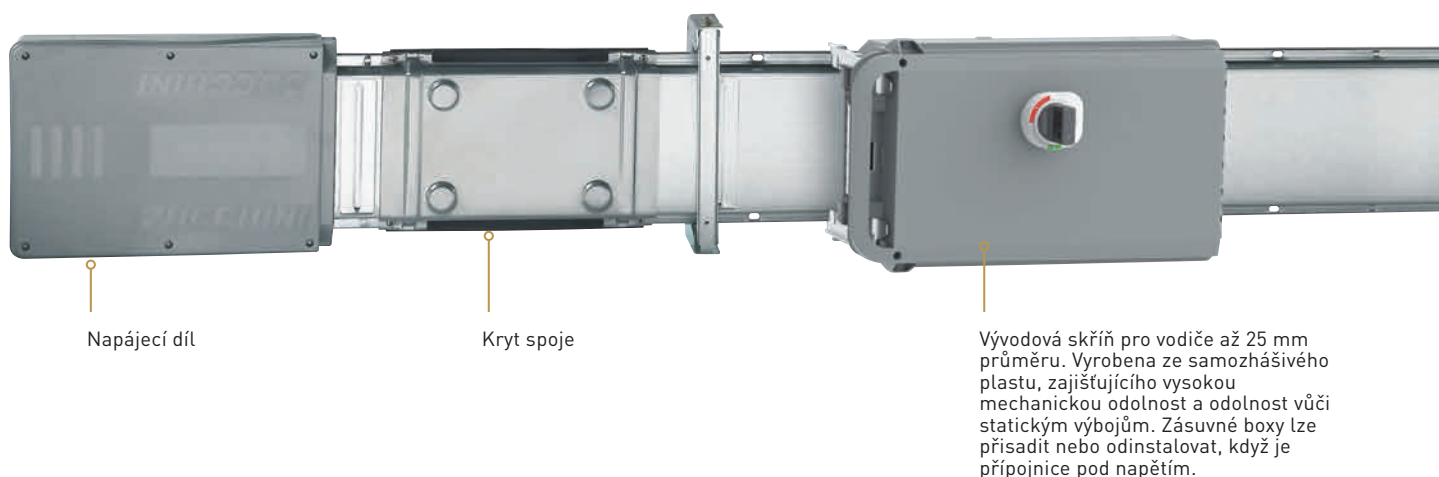


RŮZNÉ VARIANTY PRO AL A CU VERZE

Al	160	250	315	400	500	630	800	1000
Cu	-	250	315	400	-	630	800	1000



KOMPONENTY TRASY A PŘÍSLUŠENSTVÍ



V závislosti na požadavcích instalace může Legrand poskytnout různé technické řešení:

a) 90° kolena: Pro změnu směru v horizontální nebo vertikální rovině. Připojení je stejně rychlé jako u rovných dílů. Standardní úroveň ochrany je IP55;

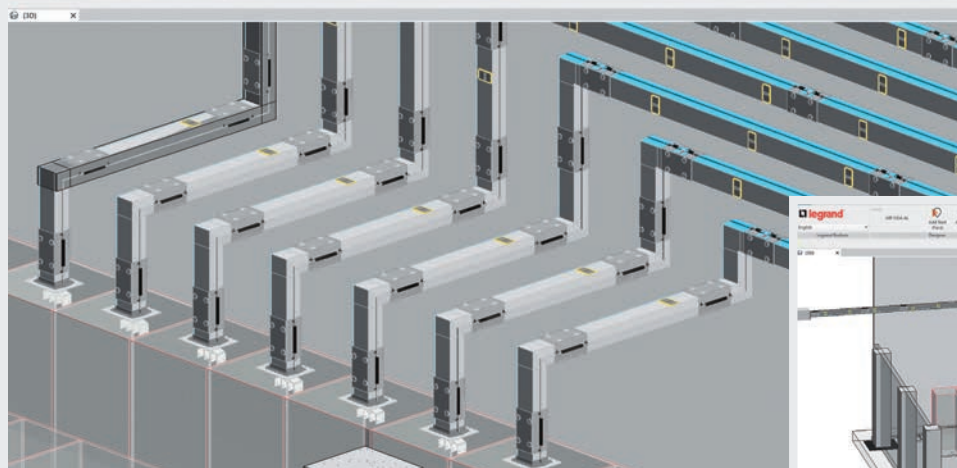
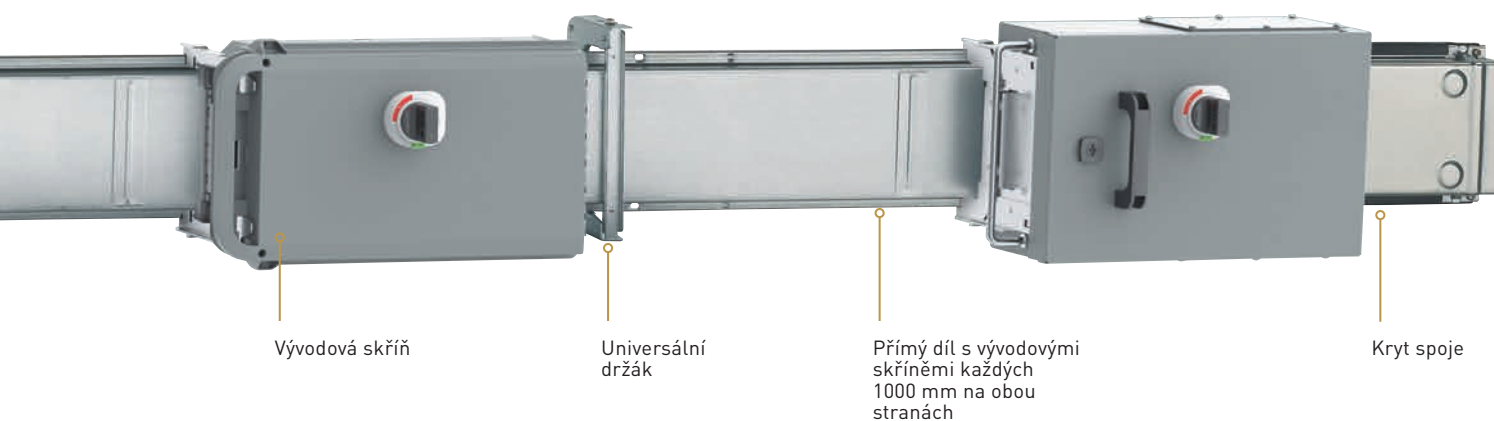
b) T-díly, překřížovací a rozbočovací díly. Standardní úroveň ochrany je IP55;

c) rovné díly s protipožární přepážkou (interní + externí)
Testovány v laboratořích (v souladu se standardy EN 1366-3) pro důkaz že, při správné instalaci, mají jejich stěny požadované protipožární vlastnosti.

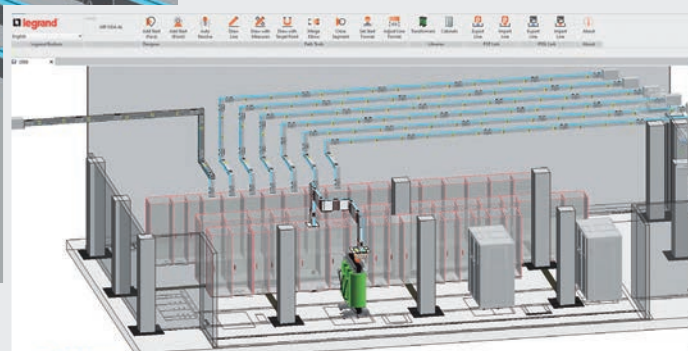
d) rovné díly s 5 vývody na jedné straně; ideální pro stoupací vedení;

e) rovné díly s 5+5ti vývody na obou stranách; ideální pro datové centra;

f) rovné díly bez vývodů, použity pouze pro přenos energie.

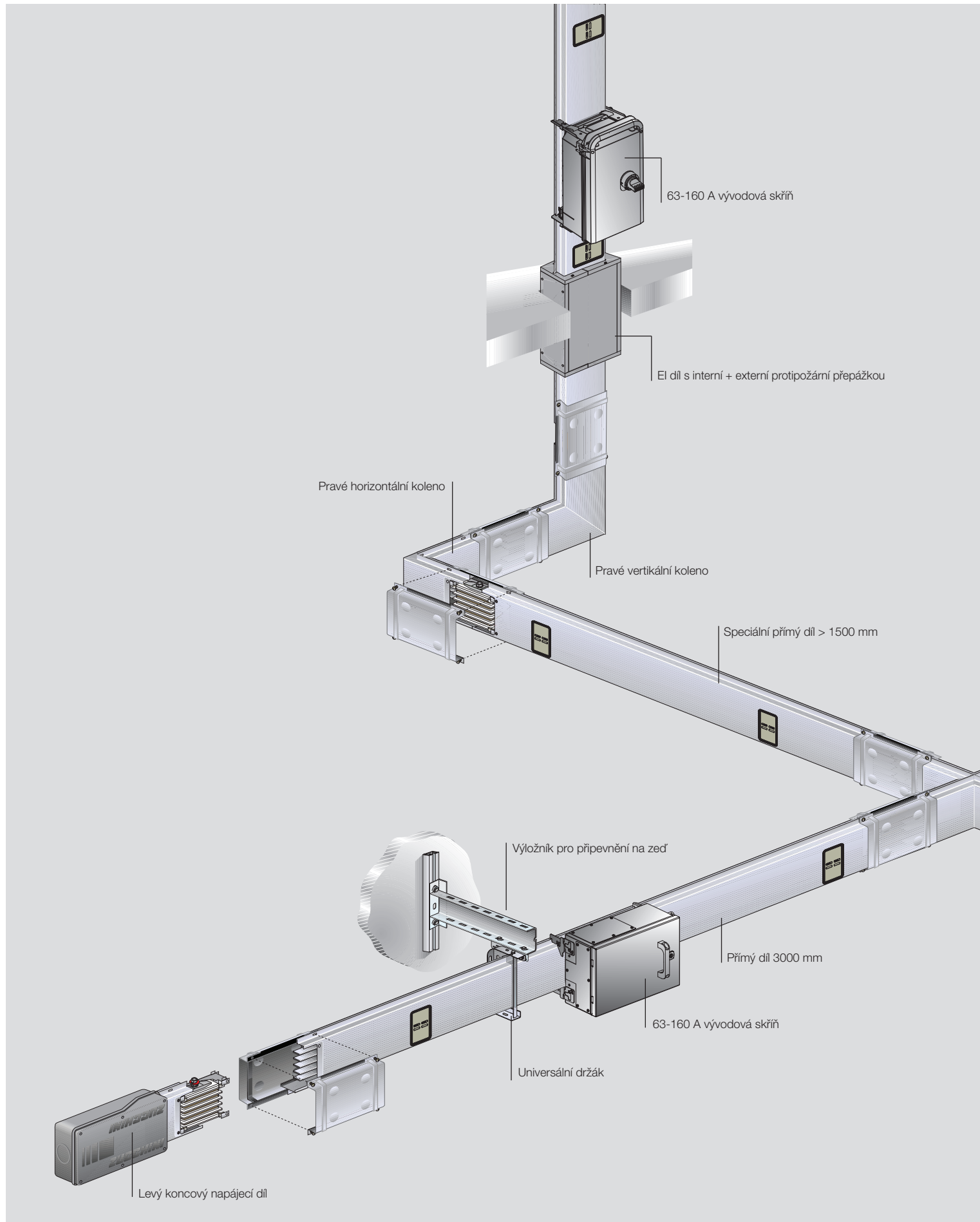


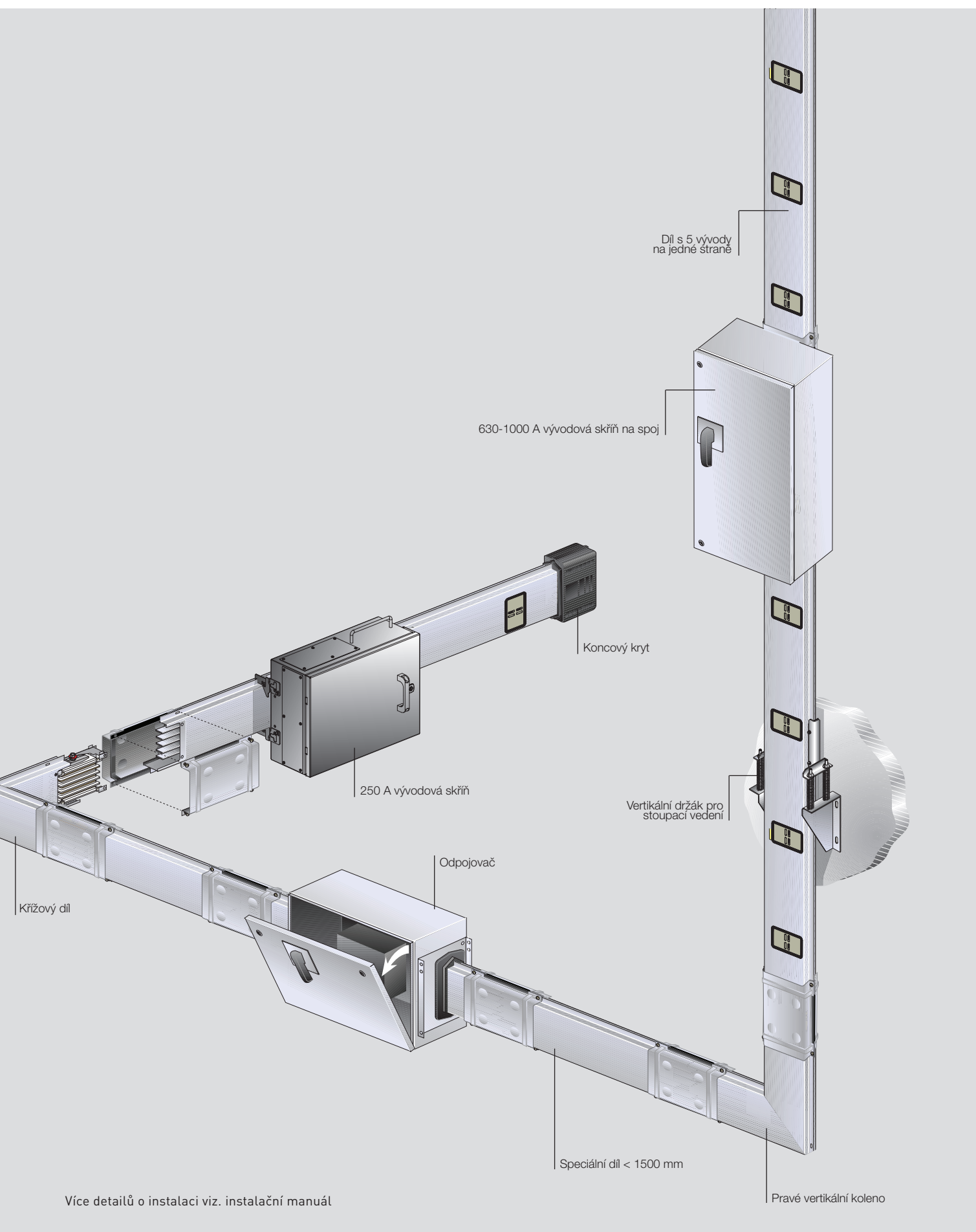
Příklad návrhu s Revit



XCM 160 - 1000 A

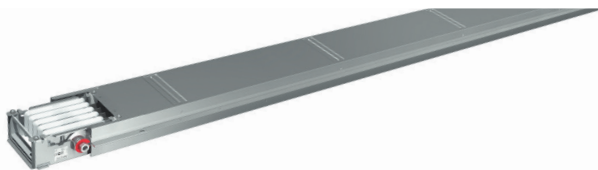
instalace





XCM 160 - 1000 A

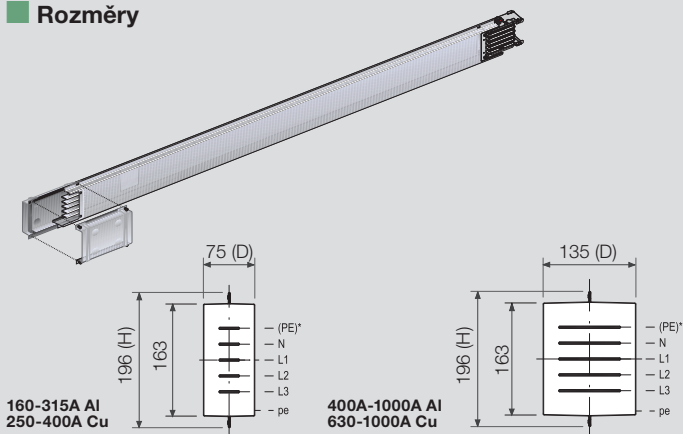
rovné díly



V souladu s: IEC 61439-6
 Referenční teplota: 40 °C
 Krytí: IP55
 Tloušťka: 0,8 mm;
 Rozměr (DxV): 75-135x196 mm;
 Počet vodičů: 4 se stejným průřezem 3P+N nebo 5 (3P+N+PE)
 Vedení «zpomalovače požáru» v souladu s EN 60332-3
 Oddělení vodičů plastovými izolátory vyztuženými sklolaminátem,
 zaručuje stupeň samozhášení V0 (podle UL94) a odpovídá
 zkoušce žhavou smyčkou podle IEC 60695-2-10

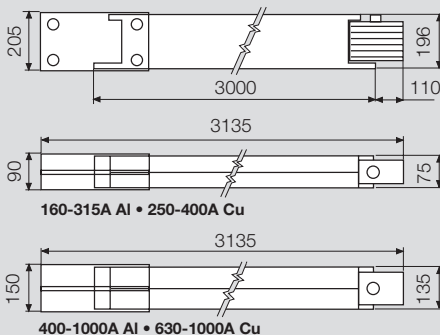
Balení	Obj. č.		Rovné díly bez vývodů	
	Al	Cu	In (A)	L (mm)
1	53400111	-	160	600÷1500
1	53400112	56400112	250	
1	53400113	56400113	315	
1	53400114	56400114	400	
1	53400118	-	500	
1	53400115	56400115	630	
1	53400116	56400116	800	
1	53400117	56400117	1000	
1	53400121	-	160	1501÷2999
1	53400122	56400122	250	
1	53400123	56400123	315	
1	53400124	56400124	400	
1	53400128	-	500	
1	53400125	56400125	630	
1	53400126	56400126	800	
1	53400127	56400127	1000	
1	53400241	-	160	3000
1	53400242	56400242	250	
1	53400243	56400243	315	
1	53400244	56400244	400	
1	53400248	-	500	
1	53400245	56400245	630	
1	53400246	56400246	800	
1	53400247	56400247	1000	

Rozměry

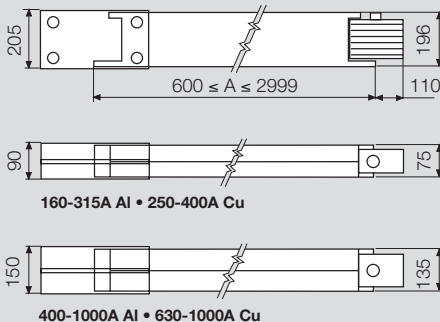


* při provedení 3P+N+PE a 3P+N+FE+PE

Rovné díly = 3000 mm



Rovné díly velikostí od 600 mm do 2999 mm



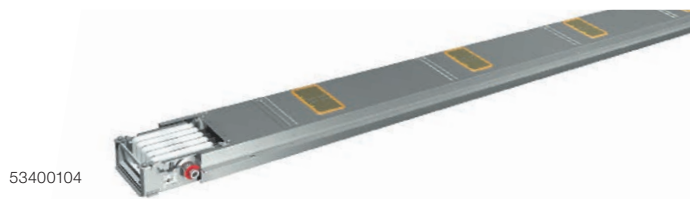
Ve Vaší objednávce prosíme specifikovat požadovanou délku (viz. strana: Jak provádět měření)

Al	Hmotnost (kg)	Cu	Hmotnost (kg)	In (A)
53400111	13,6	-	-	160
53400112	14,1	56400112	16,5	250
53400113	14,9	56400113	17,7	315
53400114	23,3	56400114	22,0	400
53400118	25,2	-	-	500
53400115	26,9	56400115	34,3	630
53400116	28,0	56400116	42,2	800
53400117	30,1	56400117	47,8	1000
53400121	13,6	-	-	160
53400122	14,1	56400122	16,5	250
53400123	14,9	56400123	17,7	315
53400124	23,3	56400124	22,0	400
53400128	25,2	-	-	500
53400125	26,9	56400125	34,3	630
53400126	28,0	56400126	42,2	800
53400127	30,1	56400127	47,8	1000
53400241	19,9	-	-	160
53400242	20,9	56400242	25,7	250
53400243	22,8	56400243	28,1	315
53400244	33,8	56400244	36,9	400
53400248	37,5	-	-	500
53400245	41,7	56400245	56,0	630
53400246	44,3	56400246	72,1	800
53400247	46,8	56400247	83,7	1000

- 0 - 3P + N + PE kryt
 - 1 - 3P + N + PE*
 - 2 - 3P + N + PE kryt (barevné verze)
 - 3 - 3P + N + PE (barevné verze)*
- * kód položky -RL = 3P + PEN

XCM 160 - 1000 A

rovné díly (pokračování)

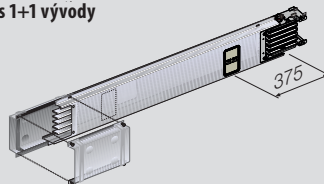


53400104

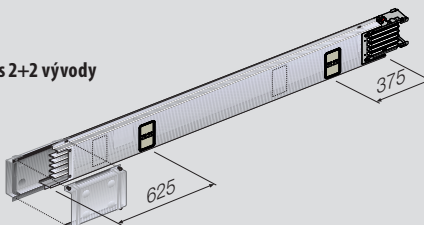
Balení	Obj. č.		Rovné díly s vývody		
	Al	Cu	In (A)	L (mm)	Počet vývodů
1	53400141	-	160	1000÷1500	1+1
1	53400142	56400142	250		
1	53400143	56400143	315		
1	53400144	56400144	400		
1	53400148	-	500		
1	53400145	56400145	630		
1	53400146	56400146	800		
1	53400147	56400147	1000		
1	53400151	-	160	1501÷2999	2+2
1	53400152	56400152	250		
1	53400153	56400153	315		
1	53400154	56400154	400		
1	53400158	-	500		
1	53400155	56400155	630		
1	53400156	56400156	800		
1	53400157	56400157	1000		
1	53400101	-	160	3000	3+3
1	53400102	56400102	250		
1	53400103	56400103	315		
1	53400104	56400104	400		
1	53400108	-	500		
1	53400105	56400105	630		
1	53400106	56400106	800		
1	53400107	56400107	1000		
1	53400251	-	160	3000	5
1	53400252	56400252	250		
1	53400253	56400253	315		
1	53400254	56400254	400		
1	53400258	-	500		
1	53400255	56400255	630		
1	53400256	56400256	800		
1	53400257	56400257	1000		

Rozměry

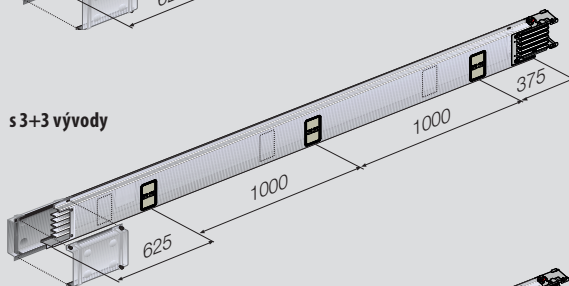
s 1+1 vývody



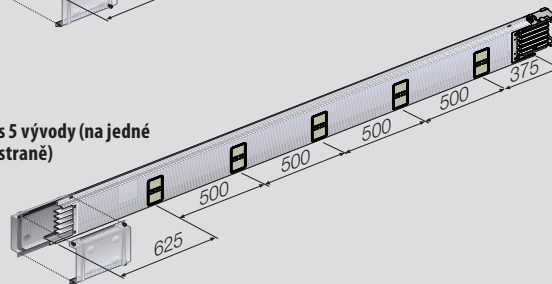
s 2+2 vývody



s 3+3 vývody



s 5 vývody (na jedné straně)



1+1 vývody				2+2 vývody			
Al	Hmotnost (kg)	Cu	Hmotnost (kg)	Al	Hmotnost (kg)	Cu	Hmotnost (kg)
53400141	13,6	-	-	53400151	13,6	-	-
53400142	14,1	56400142	16,5	53400152	14,1	56400152	16,5
53400143	14,9	56400143	17,7	53400153	14,9	56400153	17,7
53400144	23,3	56400144	22,0	53400154	23,3	56400154	22,0
53400148	25,2	-	-	53400158	25,2	-	-
53400145	26,9	56400145	34,3	53400155	26,9	56400155	34,3
53400146	28,0	56400146	42,2	53400156	28,0	56400156	42,2
53400147	30,1	56400147	47,8	53400157	30,1	56400157	47,8

3+3 vývody				5 vývodů na jedné straně			
Al	Hmotnost (kg)	Cu	Hmotnost (kg)	Al	Hmotnost (kg)	Cu	Hmotnost (kg)
53400101	19,9	-	-	53400251	19,9	-	-
53400102	20,9	56400102	25,7	53400252	20,9	56400252	25,7
53400103	22,8	56400103	28,1	53400253	22,8	56400253	28,1
53400104	33,8	56400104	36,9	53400254	33,8	56400254	36,9
53400108	37,5	-	-	53400258	37,5	-	-
53400105	41,7	56400105	56,0	53400255	41,7	56400255	56,0
53400106	44,3	56400106	72,1	53400256	44,3	56400256	72,1
53400107	46,8	56400107	83,7	53400257	46,8	56400257	83,7

0 - 3P + N + PE kryt

1 - 3P + N + PE*

2 - 3P + N + PE kryt (barevné verze)

3 - 3P + N + PE (barevné verze)*

* kód položky -RL = 3P + PEN

XCM 160 - 1000 A

vnitřní aplikace - rovné díly pro datové centra (IP40)



Balení	Obj. č.	Přímé díly			
	AI	In (A)	L (mm)	Počet vývodů (po 600 mm)	Hmotnost (kg)
1	53400261-1200	160	1200	2+2	6,7
1	53400262-1200	250			7,4
1	53400263-1200	315			8,2
1	53400264-1200	400			12,6
1	53400268-1200	500			14,1
1	53400265-1200	630			15,7
1	53400266-1200	800			16,8
1	53400267-1200	1000			17,8
1	53400261-2400	160	2400	4+4	15,6
1	53400262-2400	250			17,1
1	53400263-2400	315			18,7
1	53400264-2400	400			27,5
1	53400268-2400	500			30,4
1	53400265-2400	630			33,8
1	53400266-2400	800			35,9
1	53400267-2400	1000			37,9
1	53400261	160	3000	5+5	20,1
1	53400262	250			22,0
1	53400263	315			23,9
1	53400264	400			34,9
1	53400268	500			38,6
1	53400265	630			42,8
1	53400266	800			45,4
1	53400267	1000			47,9

Balení	Obj. č.	Konečný kryt IP40			
	AI	In (A)	L (mm)	N° outlets (STEP 800 mm)	Hmotnost (kg)
1	53400271-1600	160	1600	2+2	9,3
1	53400272-1600	250			10,4
1	53400273-1600	315			11,4
1	53400274-1600	400			17,2
1	53400278-1600	500			19,2
1	53400275-1600	630			21,4
1	53400276-1600	800			22,8
1	53400277-1600	1000			24,2
1	53400271-2400	160	2400	3+3	15,6
1	53400272-2400	250			17,1
1	53400273-2400	315			18,7
1	53400274-2400	400			27,5
1	53400278-2400	500			30,4
1	53400275-2400	630			33,8
1	53400276-2400	800			35,9
1	53400277-2400	1000			37,9

Pro verzi s měděnými vodiči kontaktujte Legrand

Přímé díly pro datové centra jsou dostupné s ochranou IP40, jež je vhodná pro instalaci ve vnitřních prostorech

Držáky naleznete na stranách 28-29.

Balení	Obj. č.	Konečný kryt IP40	Hmotnost (kg)
1	50403103	XCM kryt IP40 LOW	0,77
1	50403104	XCM kryt IP40 HIGH	1,13

LOW profil: od 160 A do 315 A AI od 250 A do 400 A Cu HIGH profil: od 400 A do 1000 A AI od 630 A do 1000 A Cu

Pro napájecí jednotku najdete informace na straně 18.

Přímé díly mají vzdálenost mezi výstupy 600 mm nebo 800 mm; tímto způsobem jsou vývodové skříně jsou centrovány se skříní obsahující stojany, se kterými by měli být spojeny. Toto dovoluje, v případě poruchy, rychlou identifikaci a intervenci v nefunkčním stojanu. Na další straně najdete příklad spojení mezi skříní obsahující stojan a přímým dílem.

Standardní vývodové skříně jsou použitelné i pro datová centra.

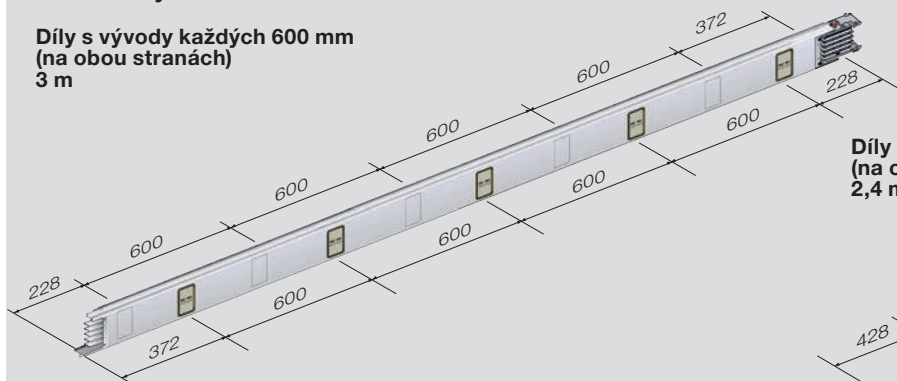
- 0 - 3P + N + PE kryt
 - 1 - 3P + N + PE*
 - 2 - 3P + N + PE kryt (barevné verze)
 - 3 - 3P + N + PE (barevné verze)*
- * kód položky -RL = 3P + PEN

XCM 160 - 1000 A

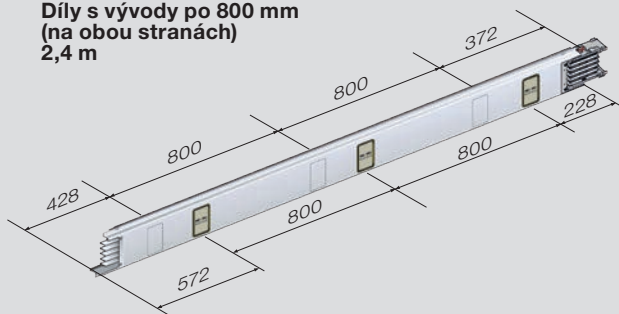
rovné díly pro datové centra s protipožární přepážkou EI

■ Rozměry

Díly s vývody každých 600 mm
(na obou stranách)
3 m

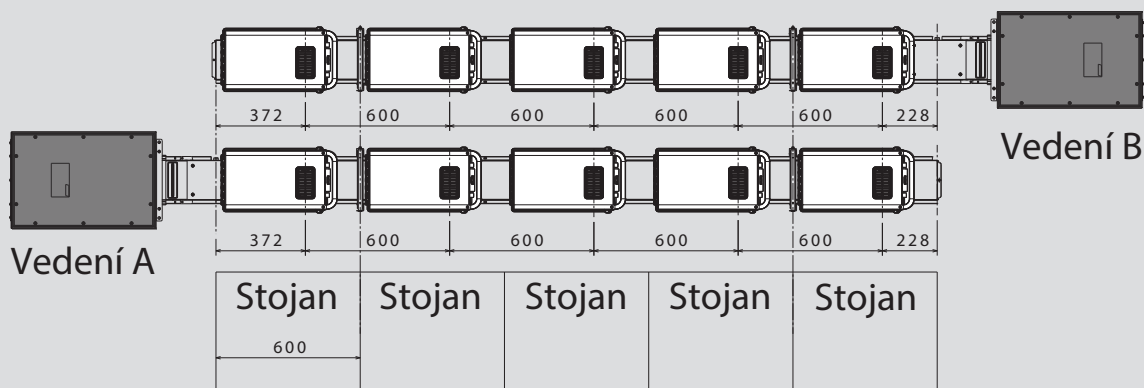


Díly s vývody po 800 mm
(na obou stranách)
2,4 m



Příklad spojení mezi skříní obsahující 600 mm stojan a přípojnicí

Přímé díly 3 m s 5+5 vývody po 600 mm
Vedení A: Přední strana je určena pro dodávání energie, zadní je záložní.
Vedení B: Přední i zadní strana jsou záložní.

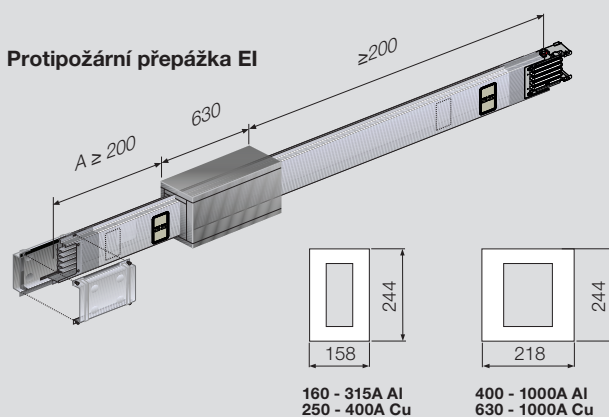


■ Protipožární přepážka EI

Balení	Obj. č.				Protipožární přepážka EI	In (A)
	Al		Cu			
	Vnější	Vnitřní	Vnější	Vnitřní	počet vodičů	
1	554EFB01	564IFB01		-	4	160
1	554EFB01	564IFB02	554EFB01	564IFB01		250
1	554EFB01	564IFB03	554EFB01	564IFB02		315
1	554EFB02	564IFB04	554EFB01	564IFB05		400
1	554EFB02	564IFB06		-		500
1	554EFB02	564IFB07	554EFB02	564IFB04		630
1	554EFB02	564IFB08	554EFB02	564IFB06		800
1	554EFB02	564IFB09	554EFB02	564IFB07		1000
1	554EFB01	554IFB11		-		5
1	554EFB01	554IFB12	554EFB01	554IFB11	250	
1	554EFB01	554IFB13	554EFB01	554IFB12	315	
1	554EFB02	554IFB14	554EFB01	554IFB15	400	
1	554EFB02	554IFB16		-	500	
1	554EFB02	554IFB17	554EFB02	554IFB14	630	
1	554EFB02	554IFB18	554EFB02	554IFB16	800	
1	554EFB02	564IFB19	554EFB02	554IFB17	1000	

■ Rozměry

Protipožární přepážka EI



Při objednávce, specifikujte rozměry A = ... mm prvku, který bude obsahovat protipožární přepážku.

V objednávce specifikujte pozici vnitřní protipožární přepážky. Provedte měření, jak se znázorněno v obrázku. Vnitřní protipožární přepážka je 630 mm dlouhá.

XCM 160 - 1000 A

kolena



Horizontální koleno
53400301



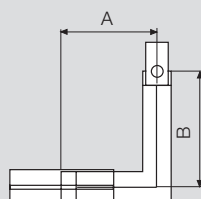
Vertikální koleno
53400401

Balení	Obj. č.				In (A)	Typ
	Standartní rozměry (300+300 mm)		Rozměry na zakázku* (mm) MIN a MAX			
	Al	Cu	Al	Cu		
1	53400301	-	53400321	-	160	Horizontální pravé koleno
1	53400302	56400302	53400322	56400322	250	
1	53400303	56400303	53400323	56400323	315	
1	53400304	56400304	53400324	56400324	400	
1	53400308	-	53400328	-	500	
1	53400305	56400305	53400325	56400325	630	
1	53400306	56400306	53400326	56400326	800	
1	53400307	56400307	53400327	56400327	1000	
1	53400311	-	53400331	-	160	Horizontální levé koleno
1	53400312	56400312	53400332	56400332	250	
1	53400313	56400313	53400333	56400333	315	
1	53400314	56400314	53400334	56400334	400	
1	53400318	-	53400338	-	500	
1	53400315	56400315	53400335	56400335	630	
1	53400316	56400316	53400336	56400336	800	
1	53400317	56400317	53400337	56400337	1000	
1	53400401	-	53400421	-	160	Vertikální pravé koleno
1	53400402	56400402	53400422	56400422	250	
1	53400403	56400403	53400423	56400423	315	
1	53400404	56400404	53400424	56400424	400	
1	53400408	-	53400428	-	500	
1	53400405	56400405	53400425	56400425	630	
1	53400406	56400406	53400426	56400426	800	
1	53400407	56400407	53400427	56400427	1000	
1	53400411	-	53400431	-	160	Vertikální levé koleno
1	53400412	56400412	53400432	56400432	250	
1	53400413	56400413	53400433	56400433	315	
1	53400414	56400414	53400434	56400434	400	
1	53400418	-	53400438	-	500	
1	53400415	56400415	53400435	56400435	630	
1	53400416	56400416	53400436	56400436	800	
1	53400417	56400417	53400437	56400437	1000	

- 0 - 3P + N + PE kryt
 - 1 - 3P + N + PE*
 - 2 - 3P + N + PE kryt (barevné verze)
 - 3 - 3P + N + PE (barevné verze)*
- * kód položky -RL = 3P + PEN

Rozměry

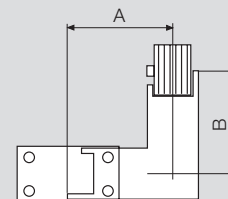
Horizontální koleno



Standartní rozměry:
A = 300 mm
B = 300 mm

Rozměry (mm)
MIN MAX
A 250 899
B 250 899

Vertikální koleno



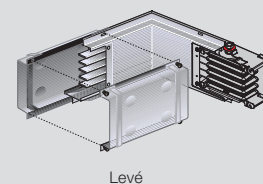
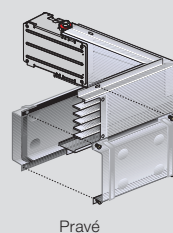
Rozměry (mm)
MIN MAX
A 300 899
B 300 899

In (A)	Al Hmotnost (kg)	Cu Hmotnost (kg)
160	8,1	-
250	8,2	9,2
315	8,4	9,6
400	14,5	11,0
500	14,9	-
630	15,4	18,7
800	15,7	21,4
1000	16,0	23,3

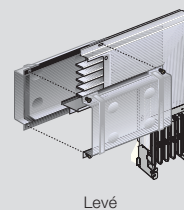
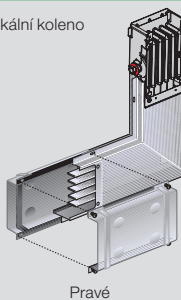
Hmotnosti uvedené v předchozí tabulce odkazují na standartní díly (300 + 300 mm).

Typy kolien

Horizontální koleno



Vertikální koleno



* Pro všechna atypická kolena je možné mít pouze jednu z obou stran přesahujících 600 mm. Např. pokud bude objednána jedna strana délky A=650 mm, velikost B bude muset být ≤ 600 mm.

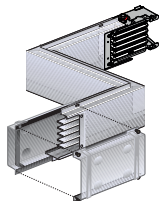
V objednávce uveďte požadovanou délku (viz. strana: Jak provádět měření).

XCM 160 - 1000 A

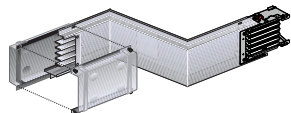
kolena (pokračování)

Typy dvojitých kolen na vyžádání

Dvojitě horizontální koleno

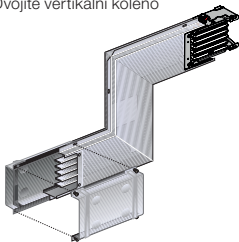


Pravé + Levé

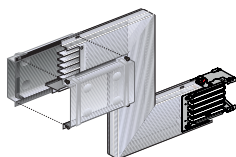


Levé + Pravé

Dvojitě vertikální koleno



Pravé + Levé



Levé + Pravé

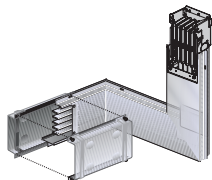
Dvojitě horizontální koleno + vertikální koleno



Pravé + Pravé



Pravé + Levé



Levé + Pravé

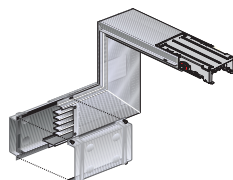


Levé + Levé

Dvojitě vertikální koleno + horizontální koleno



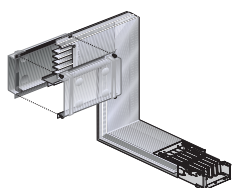
Pravé + Pravé



Pravé + Levé



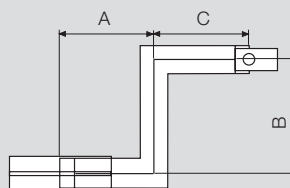
Levé + Pravé



Levé + Levé

■ Rozměry

Dvojitě horizontální

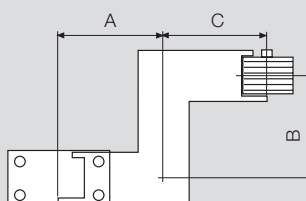


Rozměry (mm)
MIN MAX

A	250	899
B	100	599
C	250	899

In (A)	Hmotnost (kg) pro Dvojitě horizontální Dvojitě vertikální	
	Al	Cu
160	10,29	-
250	10,55	12,23
315	11,06	12,97
400	18,37	15,72
500	19,50	-
630	20,55	25,77
800	21,20	30,88
1000	21,80	34,55

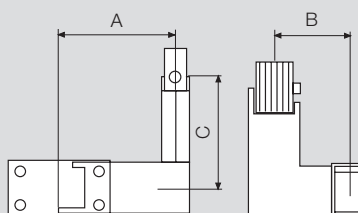
Dvojitě vertikální



Rozměry (mm)
MIN MAX

A	300	899
B	100	599
C	300	899

Dvojitě horizontální + vertikální

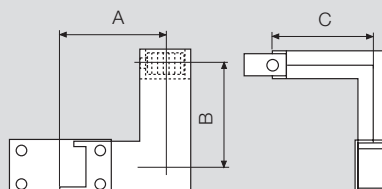


Rozměry (mm)
MIN MAX

A	250	899
B	200	599
C	300	899

In (A)	Hmotnost (kg) pro Dvojitě horizontální +vertikální a Dvojitě vertikální +horizontální	
	Al	Cu
160	10,29	-
250	10,55	12,23
315	11,06	12,97
400	18,37	15,72
500	19,50	-
630	20,55	25,77
800	21,20	30,88
1000	21,80	34,55

Dvojitě vertikální + horizontální



Rozměry (mm)
MIN MAX

A	300	899
B	200	599
C	250	899

Hmotnosti uvedené v předchozích v tabulkách odkazují na standardní díly (300 + 300 + 300 mm).

* Pro všechna atypická kolena je možné mít pouze jednu ze tří stran přesahujících 600 mm. Např. pokud bude objednána jedna strana délky A=650 mm, velikost B a C bude muset být ≤ 600 mm.

Pro speciální rozměry prosíme kontaktujte Legrand.

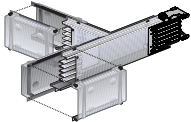



XCM 160 - 1000 A

horizontální T díly



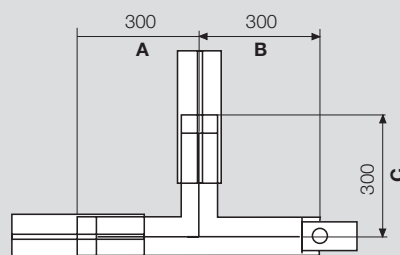
53400711

Různé verze umožňují jakýkoliv typ trasy a jsou odlišné od pozice monobloků a vetvícího bodu. Speciální rozměry jsou k dispozici na vyžádání.

Balení	Obj. č.		ln (A)	Typ
	Al	Cu		
Horizontální T díly (300 + 300 + 300 mm)				
1	53400701	-	160	 Pravý 1
1	53400702	56400702	250	
1	53400703	56400703	315	
1	53400704	56400704	400	
1	53400708	-	500	
1	53400705	56400705	630	
1	53400706	56400706	800	
1	53400707	56400707	1000	
1	53400711	-	160	 Pravý 2
1	53400712	56400712	250	
1	53400713	56400713	315	
1	53400714	56400714	400	
1	53400718	-	500	
1	53400715	56400715	630	
1	53400716	56400716	800	
1	53400717	56400717	1000	
1	53400721	-	160	 Levý 1
1	53400722	56400722	250	
1	53400723	56400723	315	
1	53400724	56400724	400	
1	53400728	-	500	
1	53400725	56400725	630	
1	53400726	56400726	800	
1	53400727	56400727	1000	
1	53400731	-	160	 Levý 2
1	53400732	56400732	250	
1	53400733	56400733	315	
1	53400734	56400734	400	
1	53400738	-	500	
1	53400735	56400735	630	
1	53400736	56400736	800	
1	53400737	56400737	1000	

- 0 - 3P + N + PE kryt
- 1 - 3P + N + PE*
- 2 - 3P + N + PE kryt (barevné verze)
- 3 - 3P + N + PE (barevné verze)*
- * kód položky **-RL** = 3P + PEN

■ Rozměry



Rozměry (mm)		
	Min.	Max.
A	300	899
B	300	899
C	300	899

ln (A)	Hmotnost (kg)	
	Al	Cu
160	11,2	-
250	11,4	12,8
315	11,8	13,4
400	18,4	15,7
500	19,5	-
630	20,0	24,4
800	20,5	28,5
1000	20,5	31,3

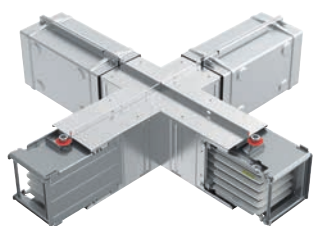
Hmotnosti uvedené v předchozí tabulce odkazují na standardní díly (300 + 300 + 300 mm).

* Pro atypické T díly je možné mít pouze jednu ze tří stran přesahujících 600 mm. Např. pokud bude objednána jedna strana délky A=650 mm, velikost B a C bude muset být ≤ 600 mm.

Pro speciální rozměry horizontálních a vertikálních T dílů kontaktujte Legrand.

XCM 160 - 1000 A

X díl



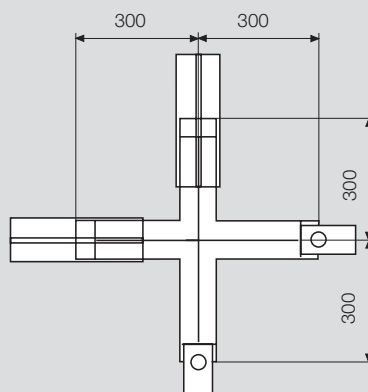
53403004

Balení	Obj. č.		In (A)
	Al	Cu	
1	53403001	-	160
1	53403002	56403002	250
1	53403003	56403003	315
1	53403004	56403004	400
1	53403008	-	500
1	53403005	56403005	630
1	53403006	56403006	800
1	53403007	56403007	1000

**Standardní X díl
(300+300+300+300 mm)**

Speciální rozměry (atypické) jsou dostupné na vyžádání, prosíme kontaktujte Legrand.

■ Rozměry



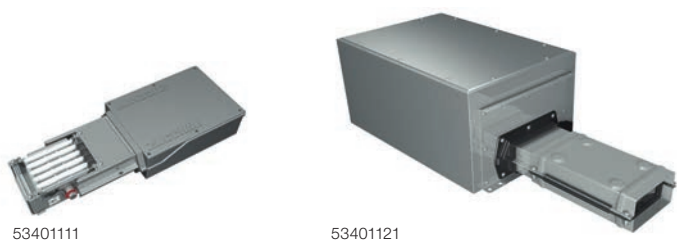
In (A)	Hmotnost (kg)	
	Al	Cu
160	15,5	-
250	15,7	17,6
315	16,1	18,4
400	27,5	21,1
500	29,1	-
630	29,3	35,2
800	29,5	40,2
1000	29,9	43,7

Hmotnosti uvedené v předchozí tabulce odkazují na standardní díly (300 + 300 + 300 + 300 mm).

- 0 - 3P + N + PE kryt
 - 1 - 3P + N + PE*
 - 2 - 3P + N + PE kryt (barevné verze)
 - 3 - 3P + N + PE (barevné verze)*
- * kód položky **-RL** = 3P + PEN

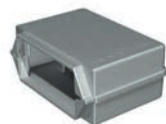
XCM 160 - 1000 A

napájecí díly pro připojení kabelem



53401111

53401121



53403101

Balení	Obj. č.		In (A)	Popis	Typ
	Al	Cu			
1	53401101	-	160		Pravý
1	53401102	56401102	250		
1	53401111	-	160		Levý
1	53401112	56401112	250		
1	53401121	-	160		Pravý
1	53401122	56401122	250		
1	53401123	56401123	315		
1	53401124	56401124	400		
1	53401128	-	500		
1	53401125	56401125	630		
1	53401126	56401126	800		Levý
1	53401127	56401127	1000		
1	53401131	-	160		
1	53401132	56401132	250		
1	53401133	56401133	315		
1	53401134	56401134	400		
1	53401138	-	500		
1	53401135	56401135	630	Středový	
1	53401136	56401136	800		
1	53401137	56401137	1000		
1	53401201	-	160		
1	53401202	56401202	250		
1	53401203	56401203	315		
1	53401204	56401204	400		
1	53401208	-	500		
1	53401205	56401205	630		
1	53401206	56401206	800		
1	53401207	56401207	1000		

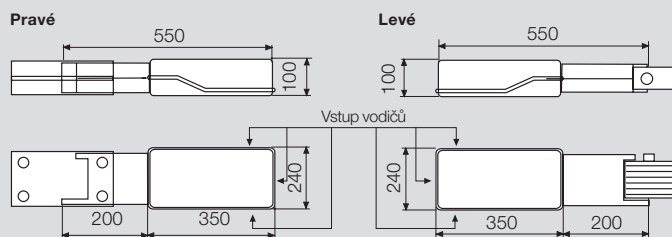
Středový napájecí díl se instaluje do pozice monobloku mezi 2 díly s přisazeným kabelovým boxem. Připojovací praporce středového dílu jsou vždy měděné, i v případě dílu pro Al vedení.

Koncový kryt IP55*		
1	50403101	Pro přípojnice z Cu 250-315-400 A a Al 160-250-315 A
1	50403102	Pro přípojnice z Cu 630-800-1000 A a Al 400-500-630-800-1000 A

*Použitelné pro všechny XCM verze.
Zaručuje uzavření a ochranu IP55 (EN 60529).

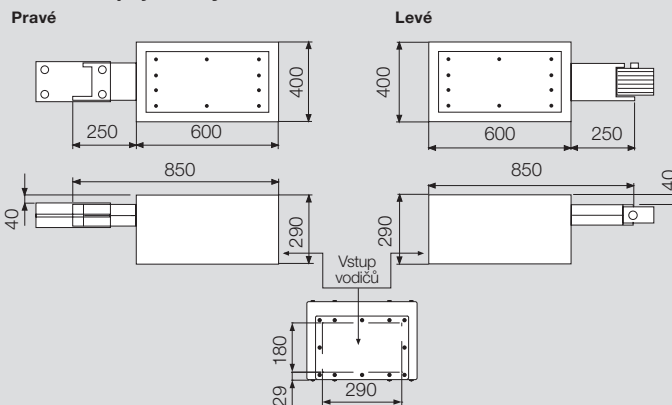
■ Rozměry

Plastové napájecí díly



Kód položky Al	Hmotnost (kg)	In (A)	Kód položky Cu	Hmotnost (kg)	Připojení vodičů: max. sect. (3x120mm ² + 1x70mm ²) nebo (3x150mm ²) max PG 48
53401101	5,70	160	-	-	
53401102	5,85	250	56401102	6,10	
53401111	6,80	160	-	-	
53401112	6,85	250	56401112	7,20	

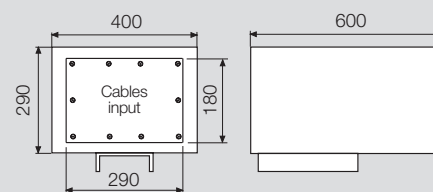
Kovové napájecí díly



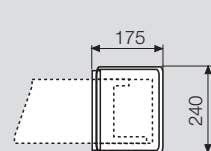
Napájecí jednotky s AC23 odpínačem jsou dostupné na vyžádání.

Kód položky Al	Hmotnost (kg)	In (A)	Kód položky Cu	Hmotnost (kg)
53401121	16,64	160	-	-
53401122	16,76	250	56401122	17,37
53401123	17,03	315	56401123	17,70
53401124	18,32	400	56401124	18,88
53401128	20,00	500	-	-
53401125	19,43	630	56401125	21,17
53401126	19,80	800	56401126	23,30
53401127	20,20	1000	56401127	24,83
53401131	17,74	160	-	-
53401132	17,76	250	56401132	18,47
53401133	17,83	315	56401133	18,70
53401134	23,22	400	56401134	19,58
53401138	23,20	500	-	-
53401135	23,63	630	56401135	26,07
53401136	23,70	800	56401136	27,80
53401137	24,00	1000	56401137	29,03

Středové kovové napájecí díly



Koncové kryty



Kód položky Al	Hmotnost (kg)	Kód položky Cu
53401201	17,3	-
53401202	18,4	56401202
53401203	17,0	56401203
53401204	22,06	56401204
53401208	22,65	-
53401205	23,24	56401205
53401206	23,02	56401206
53401207	24,70	56401207

Používány k napájení přípojnice z libovolného bodu na spojení mezi dvěma díly. Středový napájecí díl je také používán na snížení úbytku napětí vedení.

XCM 160 - 1000 A

napájecí díly pro rozvaděče/transformátory



53401001

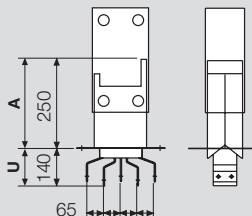
Napájecí díly pro přímé spojení přípojnice a rozvaděče nebo NN praporců transformátoru.

Balení	Obj. č.		In (A)	Popis	Typ
	Al	Cu			
1	53401001	-	160		Pravý
1	53401002	56401002	250		
1	53401003	56401003	315		
1	53401004	56401004	400		
1	53401008	-	500		
1	53401005	56401005	630		
1	53401006	56401006	800		
1	53401007	56401007	1000	Rozvaděč	
1	53401011	-	160		Levý
1	53401012	56401012	250		
1	53401013	56401013	315		
1	53401014	56401014	400		
1	53401018	-	500		
1	53401015	56401015	630		
1	53401016	56401016	800		
1	53401017	56401017	1000		

■ Rozměry

Napájecí díly pro rozvaděč/transformátor

Pravý



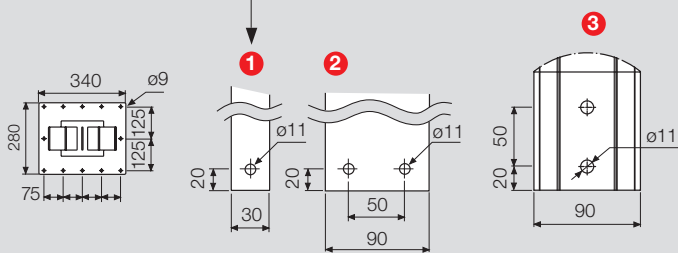
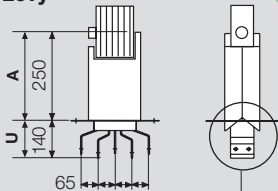
Rozměry (mm)

	Min.	Max.
A	250	849
U	140*	200

*170 mm pro In=1000 A

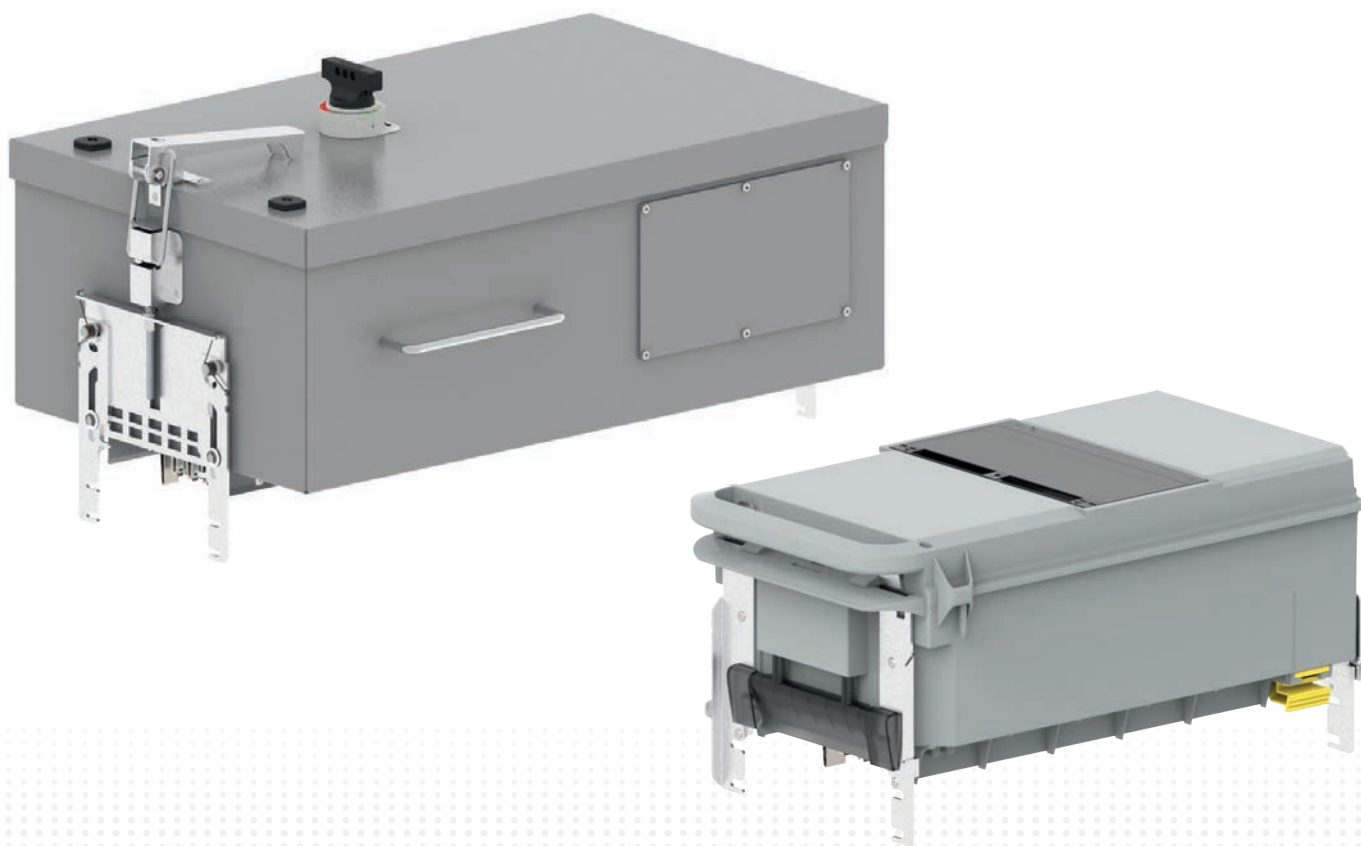
Kód položky Al	Hmotnost (kg)	In (A)	Kód položky Cu	Hmotnost (kg)
53401001	4,9	160	-	-
53401002	5,1	250	56401002	5,7
53401003	5,3	315	56401003	6,0
53401004	6,4	400	56401004	9,2
53401008	6,9	500	-	-
53401005	7,5	630	56401005	9,3
53401006	7,9	800	56401006	11,4
53401007	8,3	1000	56401007	12,9
53401011	6,0	160	-	-
53401012	6,1	250	56401012	6,7
53401013	6,2	315	56401013	7,0
53401014	11,3	400	56401014	7,8
53401018	11,4	500	-	-
53401015	11,7	630	56401015	14,2
53401016	11,8	800	56401016	15,9
53401017	12,5	1000	56401017	17,1

Levý



	Al	Cu
XCM	160A	-
1	250A	250 A
	315A	315 A
XCM	400A	400 A
	500A	-
	630A	630 A
	800A	800 A
		1000 A
XCM	1000A	
	3	

0 - 3P + N + PE kryt
 1 - 3P + N + PE*
 2 - 3P + N + PE kryt (barevné verze)
 3 - 3P + N + PE (barevné verze)*
 * kód položky -RL = 3P + PEN



VÝVODOVÉ SKŘÍŇE

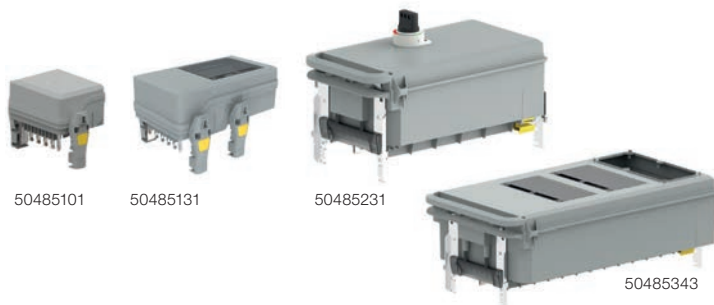
Nová řada
univerzálních vývodových
skříní vhodných
pro XCM a XCP

VÝVODOVÉ SKŘÍŇE OD 32 DO 630 A

Dostupné ve 2 materiálech: Sklolaminát nebo
kovové plechy, oba jednoduše instalovatelné
a rychle připojitelné, díky novému rozložení
držáků, které vám zajistí bezpečnost a rychlé
sestavení

XCM 160 - 1000 A

sklolaminátové vývodové skříně 32 A - 250 A: plug-in provedení



IP55.
Vybaveno dělicím krytem. Může být nainstalována a odinstalována, i když je přípojnice pod napětím.
Použitelné na díly s libovolným jmenovitým proudem, s odbočnými vývody.
Velikost od 32 A do 250 A.

Obj. č. Vývodové skříně s přípravou pro montáž DPX^{3*}

S přípravou pro montáž výkonových jističů DPX³ odpovídající velikosti (není součástí dodávky). Součástí je vnější otočná rukojeť pro vypnutí/zapnutí.

	In (A)	Typ
50485231	63	2
50485232	160	2
50485333	250	3

Vývodové skříně s držákem pojistek

Vybaveno držákem pojistek.
Pojistky nejsou součástí dodávky.
Pro výběr pojistek viz katalog Legrand

	In (A)	Typ	Držák pojistek
50485101	32	1	3xCH10
50485202	63	2	3xCH22
50485203	125/160	2	3xNH00
50485305	250	3	3xNH2

Prázdné vývodové skříně

	In (A)	Typ
50485111	32 A - prázdná	1L
50485121	32 A - 4 modulů	1L
50485131	32 A - 8 modulů	1L
50485212	63 A - 12 modulů	2
50485213	125/160 A - 12 modulů	2
50485222	63 A - prázdná	2
50485223	160 A - prázdná	2
50485241	63 A - 12 modulů + 2 P17 zásuvkové pozice	2
50485242	160 A - 12 modulů + 2 P17 zásuvkové pozice	2
50485314	250 A - 12+12 modulů	3
50485324	250 A - prázdná	3
50485343	250 A - 12 + 12 modulů +3 P17 zásuvkové pozice	3



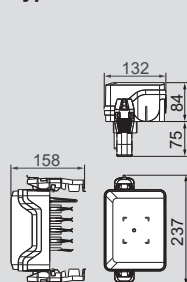
* DPX³: Výkonový jistič Legrand není namontován a není součástí dodávky

**Další podrobnosti o montáži naleznete v uživatelské instalační příručce XCM

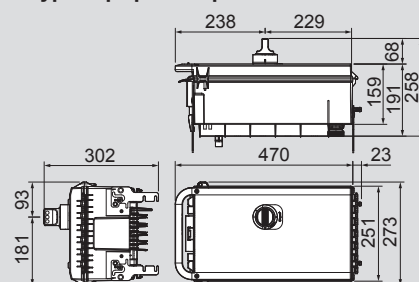
***Velikost svorek typu 2 a typu 3 viz. kovové skříně na následujících stránkách a řídí se následovně:
plastové koncovky T2 = kovové koncovky T1
plastové koncovky T3 = kovové koncovky T2

Rozměry

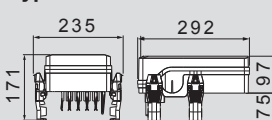
Typ 1



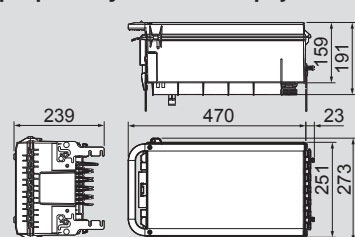
Typ 2 s přípravou pro DPX³



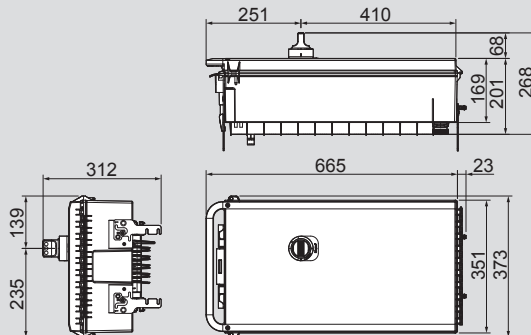
Typ 1L



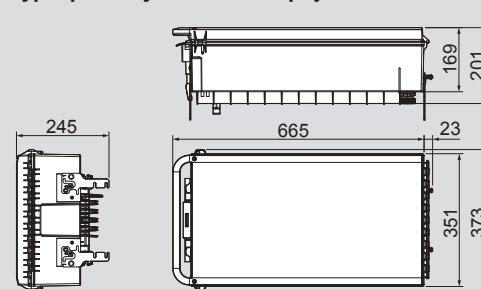
Typ 2 prázdný / s držákem pojistek



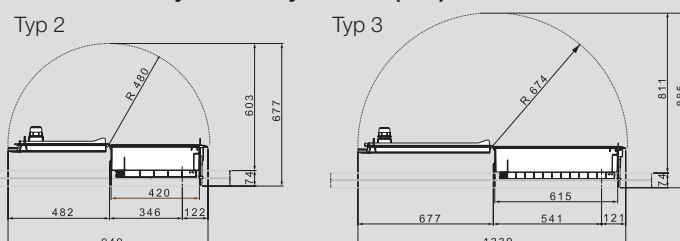
Typ 3 s přípravou pro DPX³



Typ 3 prázdný / s držákem pojistek

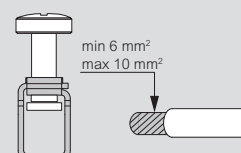


Celkové rozměry s otevřeným víkem (mm) **



Rozměry svorek Typ 1 (mm) ***

L3 L2 L1 N FE Pe



XCM 160 - 1000 A

Kovové vývodové skříně Typ 1 - 63 A až 160 A: plug-in provedení



50484002

IP55.
Vybaveno dělicím krytem. Může být nainstalována a odinstalována, i když je přípojnice pod napětím.
Použitelné na díly s libovolným jmenovitým proudem, s odbočnými vývody.
Velikost od 63 A do 160 A.

Obj. č. Vývodové skříně s přípravou pro montáž DPX^{3*}

S přípravou pro montáž výkonových jističů DPX³ odpovídající velikosti (není součástí dodávky). Součástí je vnější otočná rukojeť pro vypnutí/zapnutí.
Dostupné ve 2 verzích: S výklopným krytem a s odnímatelným krytem.

Obj. č.	In (A)
50481721	63/125/160 A
50481731	63/125/160 A - odstranitelný kryt

Vývodové skříně s držákem pojistek

Vybaveno držákem pojistek. Pojistky nejsou součástí dodávky.

Pro výběr pojistek viz katalog Legrand.

Obj. č.	In (A)	Pojistkové odpínače
50484021	63	3xNH00
50484022	125	3xNH00
50484023	160	3xNH00

Vývodové skříně s pojistkami a vypínačem

Vybaveno vypínačem (AC23) a pojistkovým držákem. Vypínač se ovládá přes otočnou rukojeť na krytu (není zobrazena na obrázku).

N.B. Kryt s odpojením AC21A: není možné otevřít, zavřít, nainstalovat nebo vytáhnout vývodovou skříně, pokud je přepínač v poloze „ON“.

Pojistky nejsou součástí dodávky.
Pro výběr pojistky, viz katalog Legrand

Pro
objednací
čísla
kontaktujte
Legrand

In (A)	Držák pojistek
63	3xNH000
125	3xNH00
160	3xNH00
63 A - odnímatelný kryt	3xNH000

Prázdné vývodové skříně

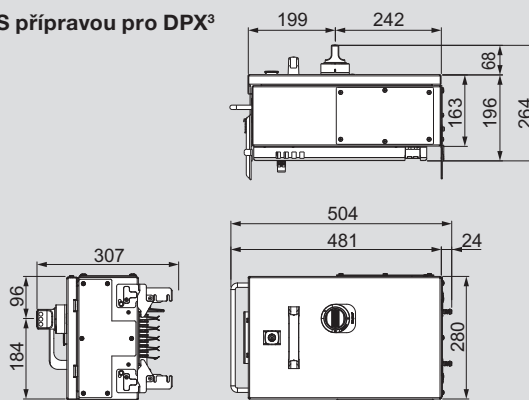
Obj. č.	In (A)
50484002	63
50484003	125/160

■ Rozměry

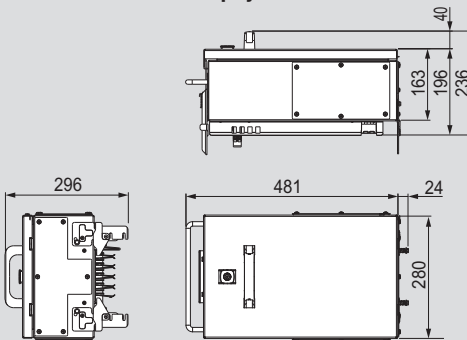
Typ 1 (63 - 125 - 160 A)

Rozměry skříně (mm)

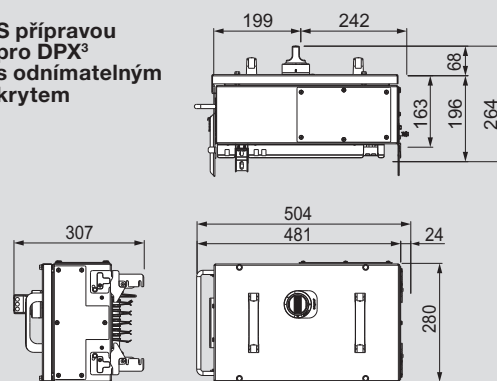
S přípravou pro DPX³



Prázdné a s držákem pojistek 125/160 A

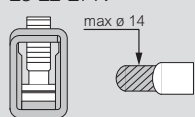


S přípravou pro DPX³ s odnímatelným krytem

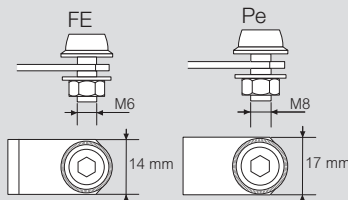


Rozměry svorek typ 1 - DPX³ (mm)

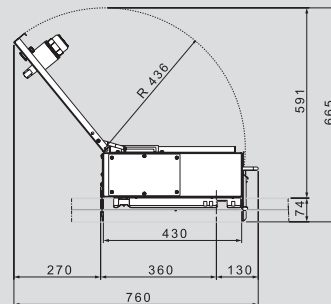
L3 L2 L1 N



Ohebné	pevné
1,5 → 70 mm ² #16 → #2/0 AWG	1,5 → 95 mm ² #16 → #4/0 AWG

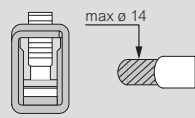


Celkové rozměry s otevřeným krytem**



Rozměry svorek typ 1 - prázdná (mm)

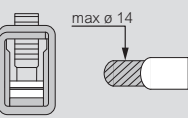
L3 L2 L1 N FE Pe



Ohebné	pevné
1,5 → 70 mm ² #16 → #2/0 AWG	1,5 → 95 mm ² #16 → #4/0 AWG

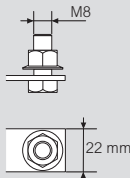
Rozměry svorek typ 1 - s držáky pojistek (mm)

N FE Pe



Ohebné	pevné
1,5 → 70 mm ² #16 → #2/0 AWG	1,5 → 95 mm ² #16 → #4/0 AWG

L3 L2 L1



* DPX³: Výkonový jistič Legrand není namontován a není součástí dodávky

** Další podrobnosti o montáži naleznete v uživatelské instalační příručce XCM

XCM 160 - 1000 A

Kovové vývodové skříně typ 2 - 250 A: plug-in provedení



50481732

IP55.
Vybaveno dělicím krytem. Může být nainstalována a odinstalována, i když je přípojnice pod napětím. K použití na díly s jakýmkoliv jmenovitým proudem, s odbočnými vývody. Velikost 250 A.

Obj. č. Vývodové skříně s přípravou pro montáž DPX^{3*}

S přípravou pro montáž výkonových jističů DPX3 odpovídající velikosti (není součástí dodávky). Součástí je vnější otočná rukojeť pro vypnutí/zapnutí. Dostupné ve 2 verzích: S výklopným krytem a s odnímatelným krytem.

In (A)

50481722

250 A

50481732

250 A - odnímatelný kryt

Vývodové skříně s držákem pojistek

Vybaveno držákem pojistek. Pojistky nejsou součástí dodávky. Pro výběr pojistek viz katalog Legrand.

In (A)

Držák pojistek

50484024

250

3xNH2^{***}

Vývodové skříně s pojistkami a vypínačem

Vybaveno vypínačem (AC23) a pojistkovým držákem. Vypínač se ovládá přes otočnou rukojeť na krytu (není zobrazena na obrázku).

N.B. Kryt s odpojením AC21A: není možné otevřít, zavřít, nainstalovat nebo vytáhnout vývodovou skříň, pokud je přepínač v poloze „ON“.

Pojistky nejsou součástí dodávky. Pro výběr pojistky, viz katalog Legrand.

Pro
objednací
čísla
kontaktujte
Legrand

In (A)

125 A

Držák pojistek

3xNH00

160 A

3xNH00

250 A - odnímatelný kryt

3xNH2^{***}

Prázdné vývodové skříně

In (A)

250

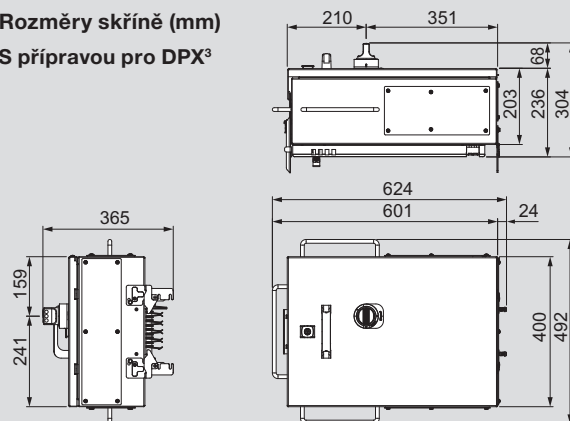
50484005

Rozměry

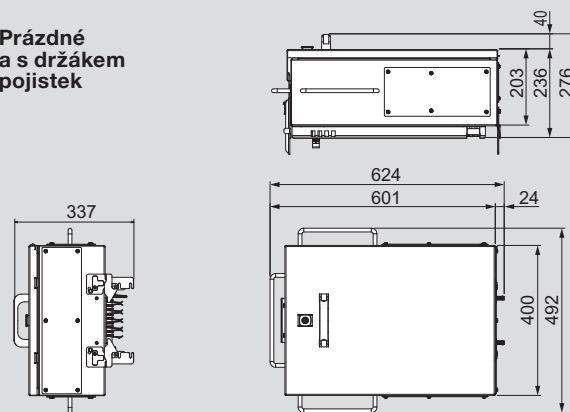
Type 2 (250 A)

Rozměry skříně (mm)

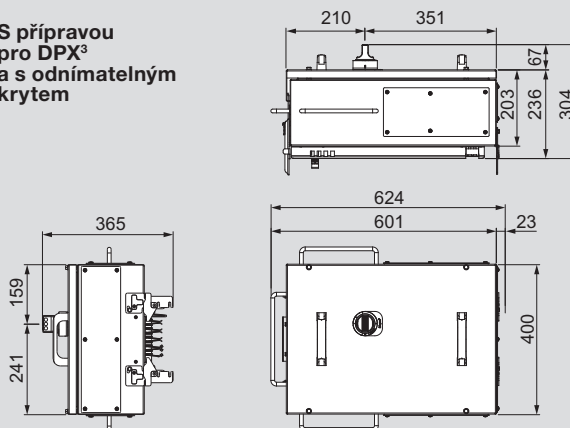
S přípravou pro DPX³



Prázdné a s držákem pojistek

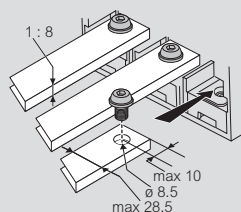


S přípravou pro DPX³ a s odnímatelným krytem



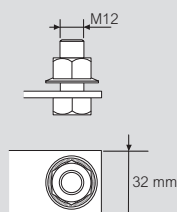
Rozměry svorek typ 2 připravené na DPX³ a prázdné (mm)

L3 L2 L1 N FE Pe

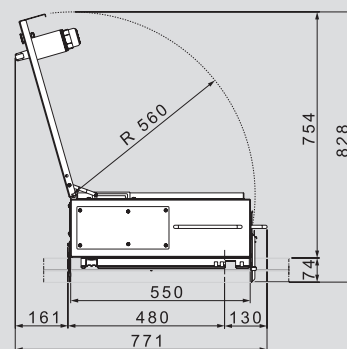


Rozměry svorek typ 2 s držákem pojistek (mm)

L3 L2 L1 N FE Pe



Celkové rozměry s otevřeným krytem (**)



* DPX3: Výkonový jistič Legrand není namontován a není součástí dodávky

Otočné rukojeti pro DPX³ jsou již namontované

** Další podrobnosti o montáži naleznete v uživatelské instalační příručce XCM

*** Vhodné také pro NH1

XCM 160 - 1000 A

Kovové vývodové skříně typ 3 - 400 A až 630 A: plug-in provedení



50481733

IP55.
Vybaveno dělicím krytem. Může být nainstalována i odinstalována, i když je přípojnice pod napětím. K použití na díly s jakýmkoliv jmenovitým proudem, s odbočnými vývody. Velikost od 400 A do 630 A.

Obj. č. Vývodové skříně s přípravou pro montáž DPX³*

S přípravou pro montáž výkonových jističů DPX³ odpovídající velikosti (není součástí dodávky). Součástí je vnější otočná rukojeť pro vypnutí/zapnutí. Dostupné ve 2 verzích: S výklopným krytem a s odnímatelným krytem.

In (A)

50481723

400/630 A - DPX³ ready

50481733

400/630 A - DPX³ ready removable cover

Vývodové skříně s držákem pojistek

Vybaveno držákem pojistek. Pojistky nejsou součástí dodávky. Pro výběr pojistek viz katalog Legrand.

In (A)

Držák pojistek

50484025

400

3xNH2

50484026

630

3xNH3

Vývodové skříně s pojistkami a vypínačem

Vybaveno vypínačem (AC23) a pojistkovým odpínačem. Vypínač se ovládá přes otočnou rukojeť na krytu (není zobrazena na obrázku). N.B. Kryt s odpojením AC21A: není možné otevřít, zavřít, nainstalovat nebo vytáhnout vývodovou skříň, pokud je přepínač v poloze „ON“. Pojistky nejsou součástí dodávky. Pro výběr pojistky, viz katalog Legrand.

Pro
objednací
číslo
kontaktujte
Legrand

In (A)

Držák pojistek

400 A

3xNH2

630 A

3xNH3

Prázdné vývodové skříně

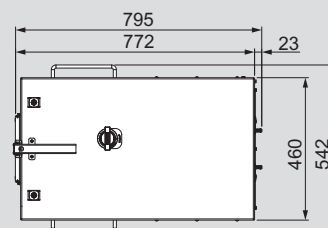
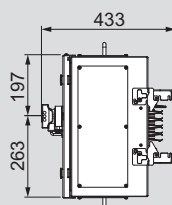
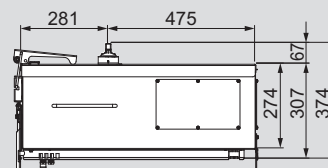
In (A)

50484006

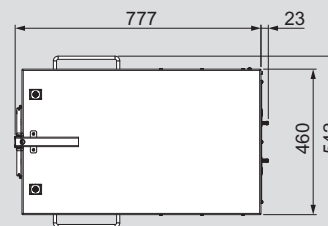
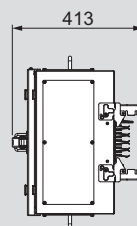
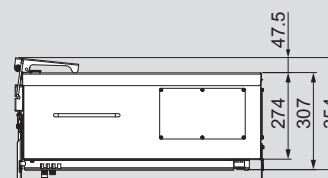
630 A

Rozměry

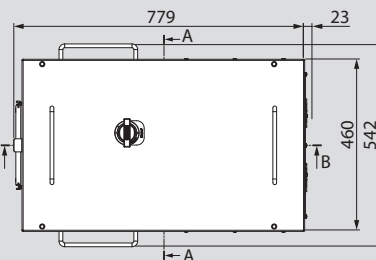
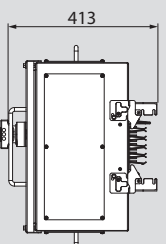
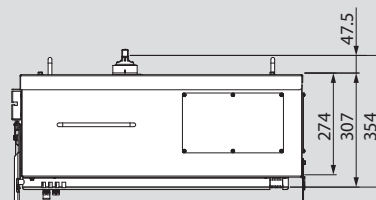
Typ 3 (400 - 630 A)
Rozměry skříně (mm)
S přípravou pro DPX³



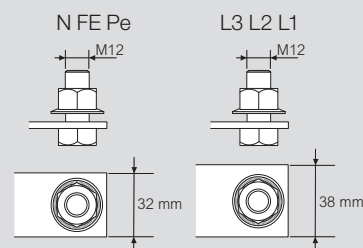
Prázdné
a s držákem pojistek



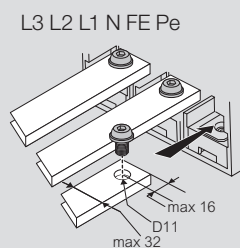
S přípravou pro DPX³
- odnímatelný kryt



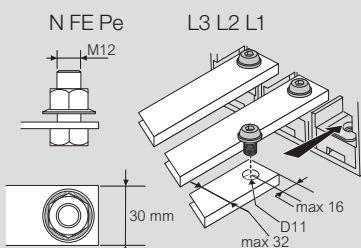
Rozměr svorek typ 3 - pojistkové odpínače (mm)



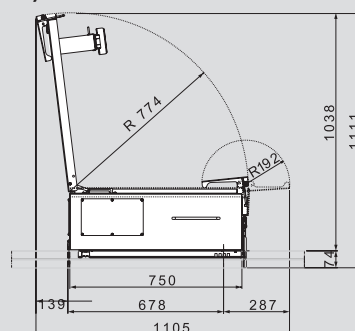
Rozměr svorek typ 3 - prázdné (mm)



Rozměr svorek typ 3 - připraveno na DPX³ (mm)



Celkové rozměry s otevřeným krytem (mm)**



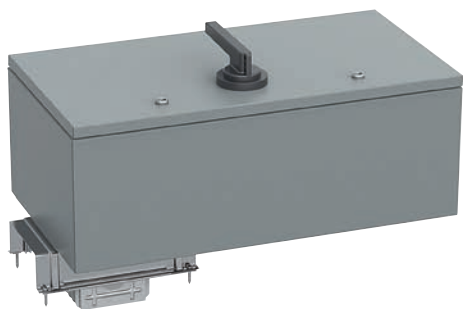
* DPX³: Výkonový jistič Legrand není namontován a není součástí dodávky

Otočné rukojeti pro DPX3 jsou již namontované

** Další podrobnosti o montáži naleznete v uživatelské instalační příručce XCM

XCM 160 - 1000 A

vývodové skříně - instalace na spoj přípojnice



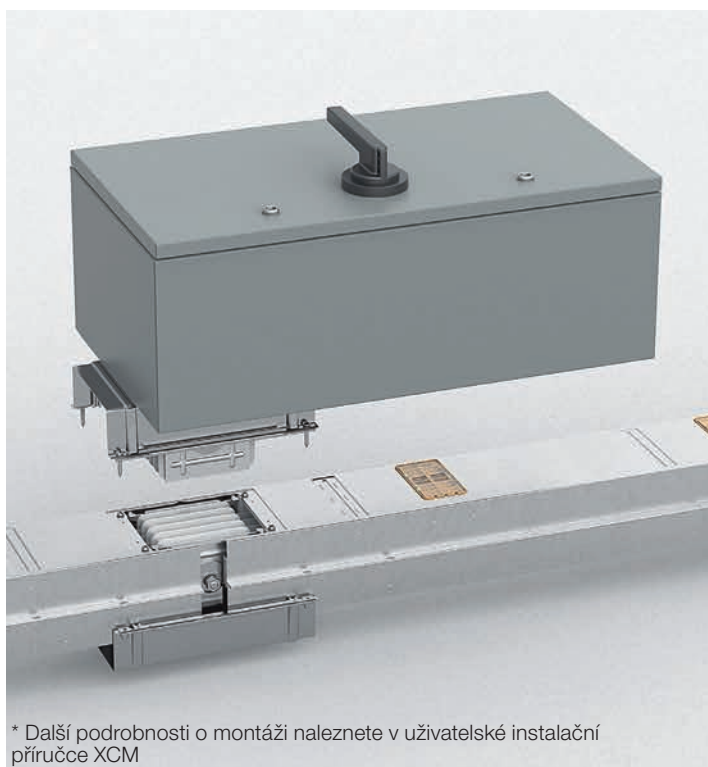
Vývodová skříně s monoblokem
Jsou instalovány na spoje mezi 2 přímými díly.
Tyto skříně **NELZE** instalovat, když je trasa pod napětím.
Při instalaci/demontáži musí být celá přípojnice odpojena.

Balení	Obj. č.			Jmen. proud (A)	Jistič	Pojistka
	630	800	1000			
1	53401801	53401802	53401803	630	AC23	NH3
1	-	53401804	53401805	800	AC23	NH4
1	-	-	53401806	1000	AC23	NH4
Aluminium						
1	56401801	56401802	56401803	630	AC23	NH3
1	-	56401804	56401805	800	AC23	NH4
1	-	-	56401806	1000	AC23	NH4
Copper						

Vývodové skříně s pojistkovými držáky a vypínačem

Kabelový vstup

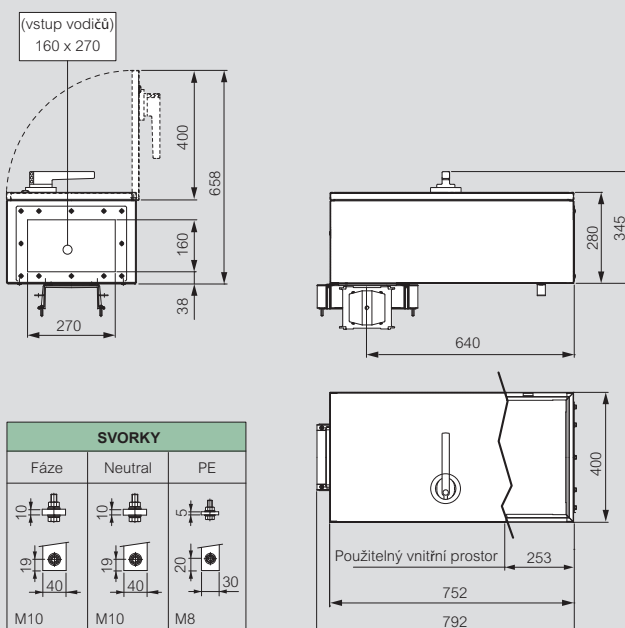
Typ	
	630 A = 160 x 270 mm
	800-1000 A = 210 x 380 mm



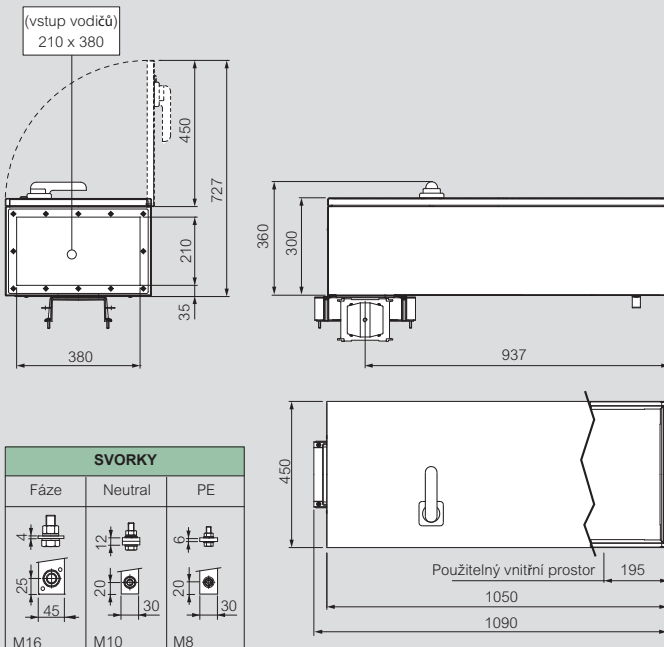
* Další podrobnosti o montáži naleznete v uživatelské instalační příručce XCM

Rozměry

630 A*



800-1000 A*

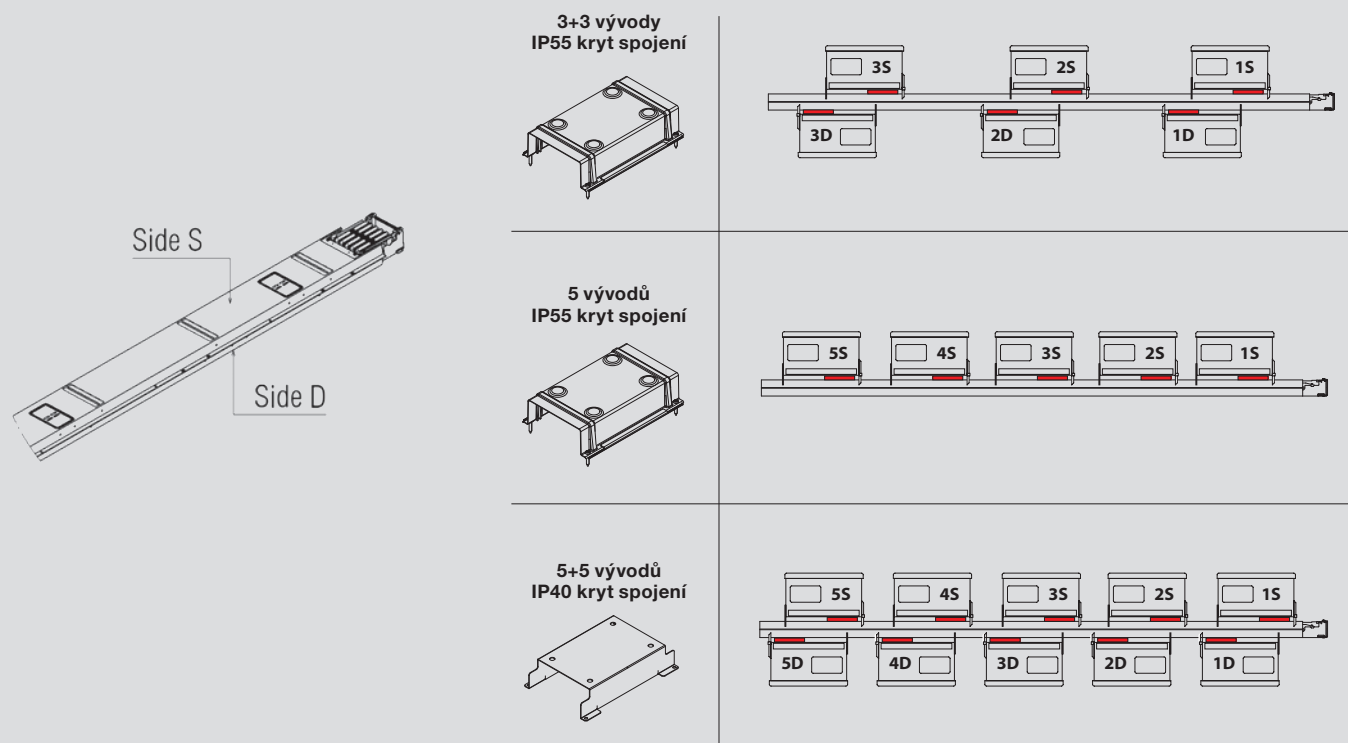


XCM 160 - 1000 A

montáž vývodových skříní

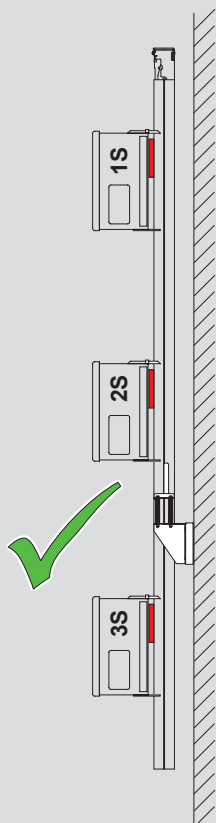
Ne všechny skříně lze instalovat v libovolné poloze. Následující obrázky ukazují, kam lze instalovat skříně na dílech se standardními rozměry. Návrh přípojníc a skříní lze vytvořit pomocí nástroje Legrand pro návrh přípojníc.

■ Horizontální trasy

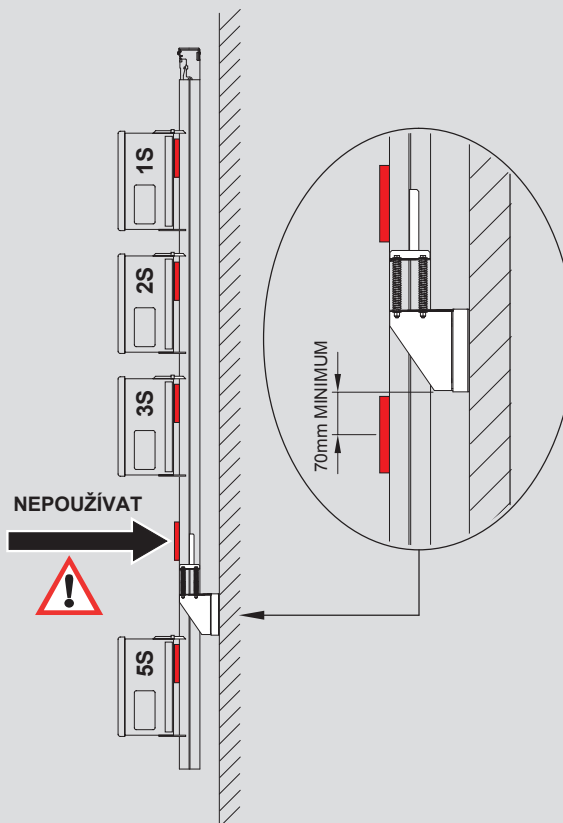


■ Stoupací vedení

3+3 VÝVODY



5 VÝVODŮ



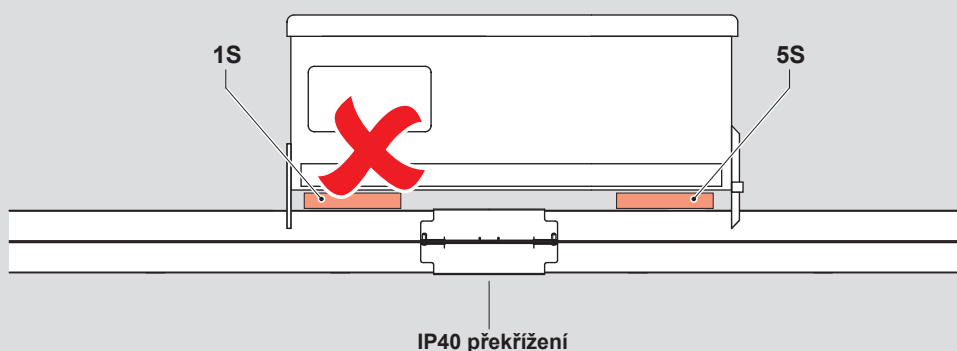
* Další podrobnosti o montáži naleznete v uživatelské instalační příručce XCM

XCM 160 - 1000 A

montáž vývodových skříní

TYP DÍLU	POZICE	VÝVODOVÁ SKŘÍŇ	
		KOVOVÁ	PLASTOVÁ
3+3 VÝVODY	1S	velikost 1, velikost 2, velikost 3	velikost 1, velikost 2, velikost 3
	2S	velikost 1, velikost 2, velikost 3	velikost 1, velikost 2, velikost 3
	3S	velikost 1, velikost 2	velikost 1, velikost 2
	1D	velikost 1, velikost 2	velikost 1, velikost 2
	2D	velikost 1, velikost 2, velikost 3	velikost 1, velikost 2, velikost 3
	3D	velikost 1, velikost 2, velikost 3	velikost 1, velikost 2, velikost 3
5 VÝVODŮ	1S	velikost 1, velikost 2, velikost 3	velikost 1, velikost 2, velikost 3
	2S	velikost 1	velikost 1, velikost 2
	3S	velikost 1, velikost 2, velikost 3	velikost 1, velikost 2, velikost 3
	4S	velikost 1	velikost 1, velikost 2
	5S	velikost 1	velikost 1, velikost 2
5+5 VÝVODŮ	1S	velikost 1, velikost 2, velikost 3	velikost 1, velikost 2, velikost 3
	2S	velikost 1	velikost 1, velikost 2
	3S	velikost 1, velikost 2, velikost 3	velikost 1, velikost 2, velikost 3
	4S	velikost 1	velikost 1, velikost 2
	5S	velikost 1*, velikost 2*, velikost 3*	velikost 1*, velikost 2*, velikost 3*
	1D	velikost 1*, velikost 2*, velikost 3*	velikost 1*, velikost 2*, velikost 3*
	2D	velikost 1	velikost 1, velikost 2
	3D	velikost 1, velikost 2, velikost 3	velikost 1, velikost 2, velikost 3
	4D	velikost 1	velikost 1, velikost 2
	5D	velikost 1, velikost 2, velikost 3	velikost 1, velikost 2, velikost 3

* při montáži v této poloze bude následující vývod nepoužitelný



XCM 160 - 1000 A

upevňovací příslušenství



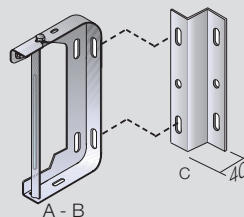
50632001 50403711 50403712

Balení	Obj. č.	Držáky
10	50632001	A Závěsné držáky pro přípojnice do 315/400 A. Al: 160 A-250 A-315 A Cu: 250 A-315 A-400 A
10	50632003	B Závěsné držáky pro přípojnice od 400/630 A. Al: 400 A-500 A-630 A-800 A-1000 A Cu: 630 A-800 A-1000 A
10	50632205	C Nástěnná distanční vložka, nutná, když je třeba držák upevnit přímo na stěnu (40 mm)
2	50403711	D Vertikální držák pro stoupací vedení, vhodný pro stoupací vedení do 4 m a pro hmotnosti do 300 kg. Pro společné užívání s 50632001/3
2	50403712	E Vertikální držák s pružinami pro stoupací vedení. Použijte jeden držák na každých 300 kg (viz tabulka hmotnosti přípojníc).

Balení	Obj. č.	Držák pro upevnění na stěnu
4	50632212	Nastavitelné rameno jak do výšky, tak do délky. Držák lze kombinovat s držáky XCM - MS - TS L = 0,45 m - max. hmotnost = 80 kg
4	50632213	Nastavitelné rameno jak do výšky, tak do délky. Držák lze kombinovat s držáky XCM - MS - TS L = 0,55 m - max. hmotnost = 68 kg
2	50632214	Nastavitelné rameno jak do výšky, tak do délky. Držák lze kombinovat s držáky XCM - MS - TS L = 0,75 m - max. hmotnost = 50 kg

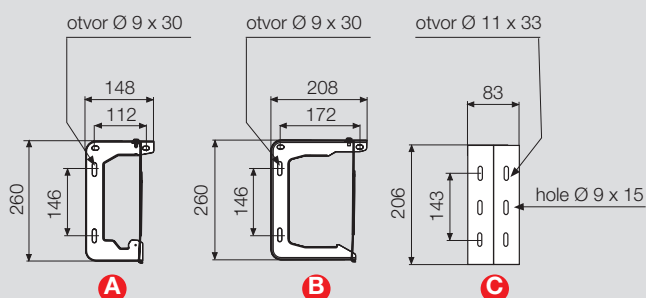
Rozměry

Držáky



Kat. č.	Obr	Hmotnost (kg)
50632001	A	0,55
50632003	B	0,60
50632205	C	0,05

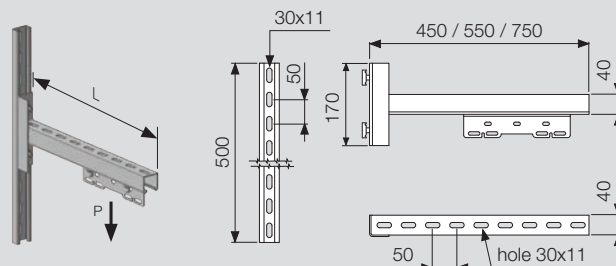
1 držák na každé 2 m vedení
Více podrobností viz stránka:
Jak navrhnout trasy



Držáky pro stoupací vedení

Obj. č.	Hmotnost (kg)	
50403711 D	1,05	1 držák na základně stoupacího vedení max 4 m.
50403712 E	1,20	1 držák každých 300 kg

Držák pro upevnění na stěnu



Obj. č.	délka	max. hmotnost	hmotnost (kg)
50632212	L = 0,45 m	p max = 80 kg	2,80
50632213	L = 0,55 m	p max = 68 kg	3,00
50632214	L = 0,75 m	p max = 50 kg	3,50

Definice maximální vzdálenosti (Dmax) mezi dvěma následujícími vertikálními držáky s pružinami

V závislosti na kapacitě přípojnice, počtu a typu instalovaných držáků zkontrolujte, zda je zvolená vzdálenost (D) stejná nebo menší než maximální vzdálenost (Dmax) mezi dvěma následujícími držáky s pružinami.

XCM 4 vodiče			XCM 5 vodiče		
In (A)	D max (m)		In (A)	D max (m)	
	Al	Cu		Al	Cu
160	19	-	160	19	-
250	19	17	250	18	16
315	18	16	315	17	15
400	15	13	400	15	12
500	14	-	500	13	-
630	13	10	630	12	9
800	13	9	800	12	8
1000	12	8	1000	11	7

Maximální nosnost držáků je 300 kg.
Hodnoty v tabulce byly vypočteny s přihlédnutím kromě hmotnosti přípojnice také k odhadované hmotnosti příslušenství (25 kg na každý držák).

XCM 160 - 1000 A

příslušenství



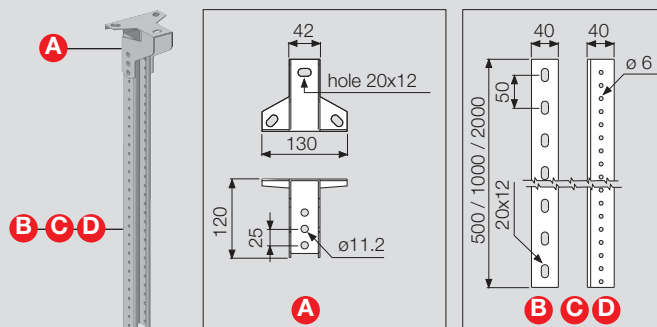
53403601

Balení	Obj. č.	Upevňovací příslušenství
		Stropní upevňovací konzola se základnou pro připevnění ke stropu a vrtanou profilovou lištou ve tvaru U k dispozici v různých délkách otvory pro profilové lišty jsou vhodné pro instalaci s držáky XCM
10	50632201	Stropní příruba
10	50632202	Lišta ve tvaru U L = 0,5 m
5	50632203	Lišta ve tvaru U L = 1 m
1	50632204	Lišta ve tvaru U L = 2 m
10	50632210	Držák pro upevnění nosníku. Tento držák má držák a dvě svorky, které jsou zavěšeny na křídlech nosníku
6	53403601	Doplňky Kryt vývodu (náhradní díl*) Vhodné pro všechny verze XCM

* Kryt vývodu je předem namontován na vývodech přípojnice XCM. Objednací číslo odkazuje na náhradní díl.

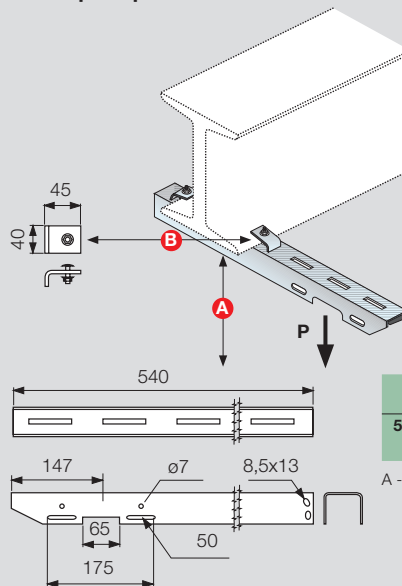
Rozměry

Držák pro upevnění na strop



Obj. č.	Popis	Obr	Hmotnost (kg)
50632201	Stropní příruba	A	0,66
50632202	Lišta ve tvaru U L = 0,5 m	B	1,0
50632203	Týč ve tvaru U L = 1 m	C	1,5
50632204	Lišta ve tvaru U L = 2 m	D	2,0

Držák pro upevnění nosníku:



Obj. č.	Obr.	Hmotnost (kg)
50632210	A	0,90
	B	0,90

A - max. hmotnost = 65 kg

		XCM - Al - 4 vodiče (3P+N+PE=kryt)								XCM - Cu - 4 vodiče (3P+N+PE=kryt)					
		160	250	315	400	500	630	800	1000	250	315	400	630	800	1000
Jmenovitý proud	In [A]														
Celkový rozměr přípojnic	ŠxV [mm]	75x196				135x196				75x196			135x196		
Jmenovité provozní napětí	Ue (V)	1000								1000					
Jmenovité izolační napětí	Ui (V)	1000								1000					
Frekvence	f (Hz)	50													
Jmenovitý krátkodobý proud (1 s)	Icw [kA]rms	15*	25*	25*	25	30	36	36	36	25*	25*	30*	36	36	36
Špičkový proud	Ipk [kA]	30	53	53	53	63	76	76	76	53	53	63	76	76	76
Přípustná měrná energie pro třífázovou poruchu	I²t [MA²s]	23	63	63	625	900	1296	1296	1296	63	63	90	1296	1296	1296
Jmenovitý krátkodobý proud N (1 s)	Icn [kA]rms	15*	25*	25*	25	30	36	36	36	25*	25*	30*	36	36	36
Špičkový proud N	Ipk [kA]	28	49	49	49	59	70	70	70	53	53	63	76	76	76
Jmenovitý krátkodobý proud PE (1 s)	Icwe [kA]rms	15*	15*	15*	13	13	13	13	13	15*	15*	15*	13	13	13
Špičkový proud PE	Ipk [kA]	30	30	30	26	26	26	26	26	30	30	30	26	26	26
Fázový odpor při 20 °C	R20 [mΩ/m]	0,493	0,331	0,202	0,120	0,077	0,060	0,052	0,037	0,239	0,182	0,099	0,061	0,040	0,032
Fázová reaktance při 50 Hz	X [mΩ/m]	0,150	0,150	0,150	0,140	0,070	0,070	0,070	0,060	0,158	0,138	0,119	0,064	0,064	0,056
Fázová impedance	Z [mΩ/m]	0,515	0,363	0,252	0,184	0,104	0,092	0,087	0,070	0,287	0,228	0,155	0,088	0,075	0,064
Fázový odpor při teplotních podmínkách	R [mΩ/m]	0,651	0,485	0,285	0,152	0,098	0,080	0,074	0,053	0,320	0,254	0,133	0,082	0,054	0,046
Fázová impedance za teplotních podmínek	Z [mΩ/m]	0,668	0,507	0,322	0,207	0,120	0,106	0,102	0,080	0,357	0,289	0,179	0,104	0,084	0,073
Odpor N	R20 [mΩ/m]	0,493	0,331	0,202	0,120	0,077	0,060	0,052	0,037	0,239	0,182	0,099	0,061	0,040	0,032
Odpor PE	RPE [mΩ/m]	0,310	0,310	0,310	0,257	0,257	0,257	0,257	0,257	0,310	0,310	0,310	0,257	0,257	0,257
Reaktance PE při 50 Hz	XPE [μΩ/μ]	0,220	0,220	0,220	0,180	0,180	0,180	0,180	0,180	0,220	0,220	0,220	0,180	0,180	0,180
Odpor poruchové smyčky	Ro [μΩ/μ]	0,803	0,641	0,512	0,377	0,334	0,317	0,309	0,294	0,549	0,492	0,409	0,318	0,297	0,289
Reaktance poruchové smyčky	Xo [μΩ/μ]	0,370	0,370	0,370	0,320	0,250	0,250	0,250	0,240	0,378	0,358	0,339	0,244	0,244	0,236
Impedance poruchové smyčky	Zo [μΩ/μ]	0,884	0,740	0,632	0,494	0,417	0,404	0,397	0,380	0,667	0,608	0,531	0,401	0,384	0,373
Odpor (poruchová smyčka) – N	Ro [μΩ/μ]	0,657	0,441	0,269	0,160	0,103	0,080	0,069	0,049	0,319	0,243	0,132	0,081	0,053	0,043
Reaktance (poruchová smyčka) – N	Xo [μΩ/μ]	0,200	0,200	0,200	0,187	0,093	0,093	0,093	0,080	0,211	0,184	0,159	0,085	0,085	0,075
Impedance (poruchová smyčka) – N	Zo [μΩ/μ]	0,687	0,485	0,335	0,246	0,139	0,123	0,116	0,094	0,382	0,305	0,206	0,118	0,101	0,086
Odpor (poruchová smyčka) – PE	Ro [μΩ/μ]	0,474	0,420	0,377	0,297	0,283	0,277	0,274	0,269	0,390	0,371	0,343	0,277	0,270	0,268
Reaktance (poruchová smyčka) – PE	Xo [μΩ/μ]	0,270	0,270	0,270	0,227	0,203	0,203	0,203	0,200	0,273	0,266	0,260	0,201	0,201	0,199
Impedance (poruchová smyčka) – PE	Zo [μΩ/μ]	0,546	0,500	0,464	0,374	0,348	0,344	0,341	0,335	0,476	0,457	0,430	0,342	0,337	0,334
Úbytek napětí s rozloženou zátěží Δv [V/m²A]10 ⁻⁶	cosφ = 0.7	0,429	0,326	0,233	0,167	0,095	0,084	0,080	0,063	0,331	0,226	0,154	0,081	0,076	0,061
	cosφ = 0.75	0,446	0,336	0,237	0,167	0,096	0,084	0,079	0,062	0,340	0,230	0,155	0,081	0,076	0,060
	cosφ = 0.8	0,462	0,344	0,239	0,165	0,096	0,083	0,078	0,061	0,348	0,232	0,154	0,080	0,075	0,059
	cosφ = 0.85	0,477	0,351	0,239	0,162	0,095	0,082	0,076	0,059	0,355	0,234	0,153	0,079	0,073	0,057
	cosφ = 0.9	0,489	0,356	0,237	0,157	0,093	0,079	0,073	0,056	0,359	0,233	0,149	0,077	0,071	0,054
	cosφ = 0.95	0,497	0,357	0,231	0,148	0,089	0,075	0,068	0,051	0,359	0,228	0,142	0,073	0,067	0,050
	cosφ = 1	0,480	0,333	0,201	0,116	0,074	0,059	0,052	0,037	0,333	0,201	0,116	0,059	0,052	0,037
Hmotnost	[kg/m]	7,1	7,6	8,3	11,0	12,7	14,0	15,0	17,0	9,5	10,4	14,3	19,8	25,4	29,5
Krytí	IP	55	55	55	55	55	55	55	55	55	55	55	55	55	55
Tepelné ztráty při jmenovitém zatížení	P [W/m]	43	72	69	64	64	81	115	128	51	62	54	82	87	111
Okolní teplota min/MAX (denní průměr)**	[°C]	-5/70 **	-5/70 **	-5/70 **	-5/70 **	-5/70 **	-5/70 **	-5/70 **	-5/70 **	-5/70 **	-5/70 **	-5/70 **	-5/70 **	-5/70 **	-5/70 **

* Hodnoty uváděny do 0,1 s

Rozpis teplotní závislosti proudové zatížitelnosti

Okolní teplota (°C)	-5	0	10	15	20	25	30	35	40	45	50	55	60	65	70
Faktor Kt	1,28	1,25	1,19	1,16	1,13	1,10	1,07	1,03	1	0,97	0,93	0,89	0,86	0,82	0,78

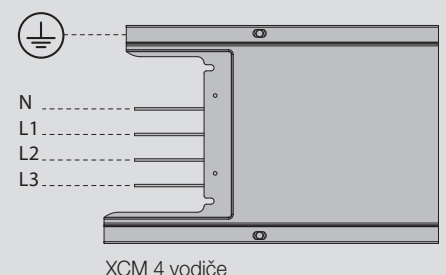
**Při teplotách nad 40° C bude nutné uvažovat nižší jmenovitý výkon přípojnice a při okolních teplotách pod -5 °C kontaktujte technickou podporu.

Údaje na této stránce se vztahují k frekvenci 50 Hz. Pro 60 Hz kontaktujte společnost Legrand.

(**) **TŘÍFÁZOVÉ:**
 $\Delta V_{3f} = \sqrt{3}/2 \times (R_i \cos\phi + X \sin\phi)$
 $\Delta V_{3f}(In) = I \times L \times \Delta V_{3f}$: (při známém proudu a délce vedení)
 $\Delta V_{3f}(In)\% = (\Delta V_{3f}(In) / U_e) \times 100 (\%)$

Chcete-li vypočítat **ΔV1f (JEDNOFÁZOVÉ) na rozložené zátěži:**
 $\Delta V_{1f} = 1/2 \times (2R_i \cos\phi + 2X \sin\phi)$
 $\Delta V_{1f}(In) = I \times L \times \Delta V_{1f}$: (při známém proudu a délce vedení)
 $\Delta V_{1f}(In)\% = (\Delta V_{1f}(In) / U_e) \times 100 (\%)$

I = provozní proud (A)
L = délka (m)



XCM 4 vodiče

XCM 160 - 1000 A

technické informace

Rovné díly

Komponenty a vlastnosti přímých dílů XCM jsou:

- pouzdro vyrobené z pozinkované oceli používané jako ochranné uzemnění (PE);
- celkové rozměry přípojnic: 75x196 a 135x196;
- lakované pouzdro na vyžádání;
- počet vodičů: 4 se stejným průřezem (3P+N) s PE vyrobeným z pouzdra nebo 5 při použití XCM (3P+N+PE), k dispozici v hliníkové nebo elektrolytické měděné verzi s čistotou 99,9%;
- izolátory vodičů jsou vyrobeny z plastu vyztuženého sklolaminátem, zajišťující stupeň samozhášení V0 (podle UL94), v souladu se zkouškou žhavou smyčkou dle IEC 60695-2-10;
- odbočné vývody s konstantní osovou vzdáleností 1 m na obě strany přípojnice (3+3 vývody každé 3 m), nastavené pro připojení k zásuvným vývodovým skříním; Tyto vývody se otevírají a zavírají automaticky při vkládání nebo vytahování vývodové skříně;
- monoblokový elektrický spojovací systém vyrobený z pocínovaného hliníku pro XCM Al a mědi pro XCM Cu systém pro rychlé a spolehlivé spojení vodičů a PE. Monoblok má šrouby s odtrhací hlavou s přednastaveným točivým momentem, které zajišťují dobrou a dlouhotrvající elektrickou kontinuitu
- všechny komponenty a příslušenství řady XCM mají krytí IP55
- celá přípojnice je ohnivzdorná v souladu s normou IEC 60332-3

Napájecí jednotky

Umožňuje elektricky napájet XCM vedení přes kabelovou skříň nebo napájecí díl přímo na rozváděčovou skříň.

Napájecí jednotky 160 a 250 A mají svorky pro kabely do 150 mm²; pro vyšší jmenovité hodnoty vyžaduje připojení kabelu k napájecí jednotce upevnění kabelových ok na dodaných rozpěrkách. Přípojnice XCM může být vybavena napájecími jednotkami uprostřed nebo koncovými napájecími jednotkami s odpínačem (na vyžádání), který umožňuje v případě potřeby izolovat celou linku pro provádění údržby nebo změn uspořádání

Koncový kryt

Koncový kryt zajišťuje stupeň krytí IP55 na konci trasy

Držáky

Pro upevnění vedení ke konstrukci budovy, přímo nebo s podpěrami na stěnu / strop / trámy, je nutné použít podpěry držáků nebo prvky pro zavěšení

Vývodové skříně

Vývody pro napájení třífázových zátěží od 32 A do 1000 A; lze je rozdělit do dvou velkých kategorií:

- 1) Násuvné (plug-in) vývodové skříně (od 32 A do 630 A) s následujícími vlastnostmi:
 - Odpojení za provozu za běhu možný až do 32 A;
 - odpojovací zařízení integrované do víka boxů od 63 A do 630 A, zajišťující automatické odpojení odbočné skříně při otevření víka;
 - možnost osazení visacího zámku na víko skříně v otevřené odpojené poloze, aby bylo možné bezpečně provádět veškeré údržbové operace na zařízeních, které jsou k ní připojeny;
 - dodávaný PE kontakt (ochranný vodič) jako první provede elektrické spojení při zasunutí skříně do vývodu a jako poslední se rozpojí při vytahování;
 - všechny izolační plastové komponenty jsou v souladu s IEC 60695-2-1 test žhavou smyčkou a hodnocení samozhášivosti V2 podle UL94;
 - standardní stupeň krytí IP55 bez použití dalšího příslušenství;
 - dostupnost boxů v následujících verzích:
 - s držákem pojistek
 - s DIN lištou
 - s přípravou pro průmyslové zásuvky
 - s odpínačem AC23 a pojistkovým odpínačem
 - pro výkonové jističe DPX3.
- 2) Skříně instalované na spoj přípojnicových dílů (od 630 A do 1000 A), které zahrnují následující vlastnosti:
 - velmi snadná, rychlá a spolehlivá instalace;
 - vysoký jmenovitý proud;
 - pevné připojení k přípojnicí pomocí monoblokové spojky podobné systému přímých prvků;
 - možnost vyjmutí skříně pouze v případě, že přípojnice není pod napětím (izolovaná přípojnice);
 - dostupnost skříní v následujících verzích:
 - odpínač AC23 a pojistkový odpínač
 - pro výkonový jistič DPX3

Produkt plně vyhovuje následujícím normám: IEC 61439 -6. Systémy přípojnicových tras jsou v souladu s IEC 20-22 (IEC 332-3: 1992).

Produkt vhodný do těchto klimatických podmínek:
- IEC 60068 2-11: Environmentální testy Část 2-11: Testy – Test Ka: Solná mlha
- IEC 60068 2-30: Environmentální zkoušky Část 2-30: Zkoušky – Zkouška Db: Vlhké teplo, cyklické (12 h + 12 h cyklus)

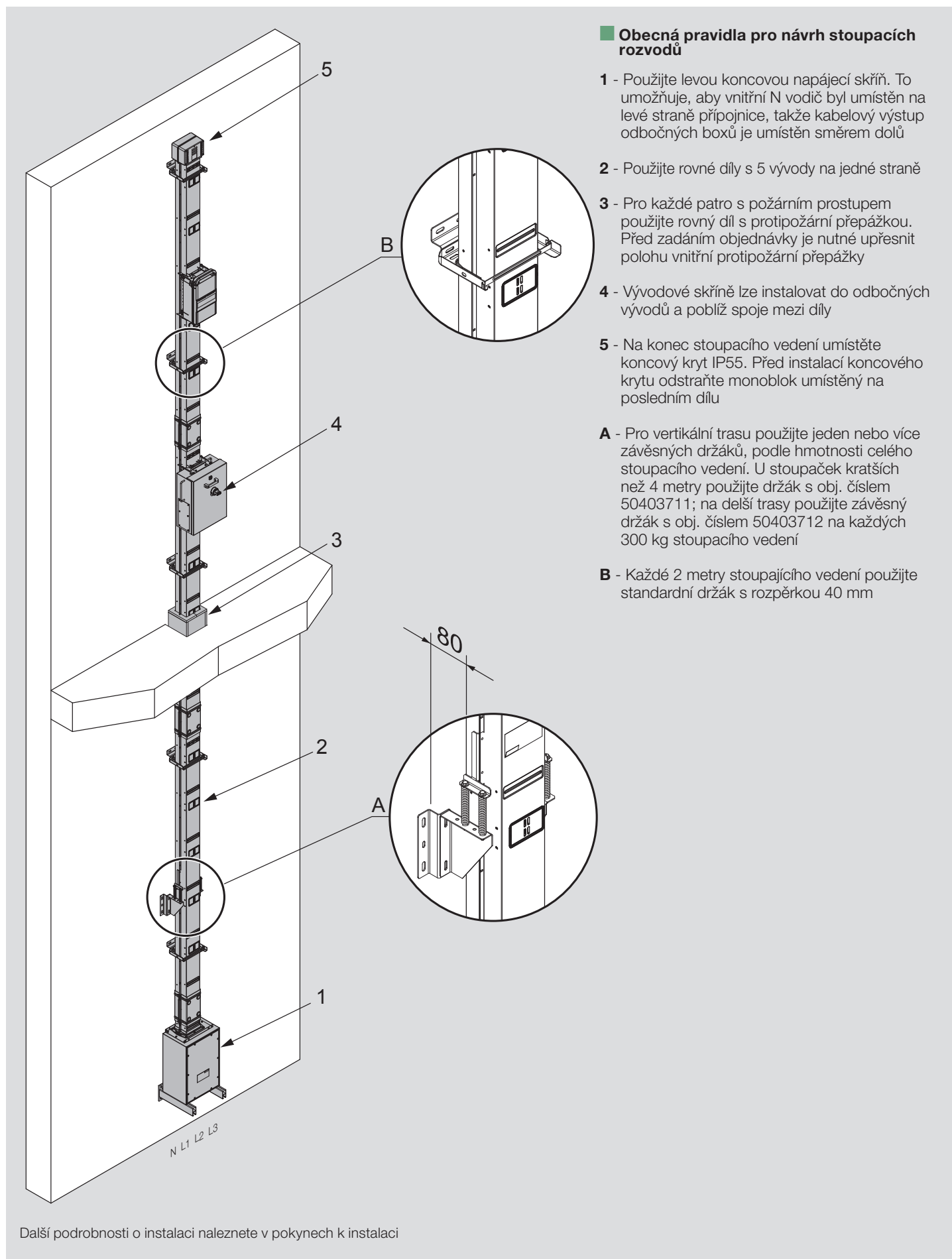
Převodní tabulka

Vodiče	Typ	Obj. č.	
4	pozinkované	---0----	
5	pozinkované	---1----	
5	pozinkované	---1----E5	
4	barevné	---2----	
5	barevné	---3----	
5	barevné	---3----E5	

Poznámka: kód položky **-RL** = 3P + PEN

XCM 160 - 1000 A

jak navrhnout stoupací rozvody



■ Obecná pravidla pro návrh stoupacích rozvodů

- 1 - Použijte levou koncovou napájecí skříň. To umožňuje, aby vnitřní N vodič byl umístěn na levé straně přípojnice, takže kabelový výstup odbočných boxů je umístěn směrem dolů
 - 2 - Použijte rovné díly s 5 vývody na jedné straně
 - 3 - Pro každé patro s požárním prostupem použijte rovný díl s protipožární přepážkou. Před zadáním objednávky je nutné upřesnit polohu vnitřní protipožární přepážky
 - 4 - Vývodové skříně lze instalovat do odbočných vývodů a poblíž spoje mezi díly
 - 5 - Na konec stoupacího vedení umístěte koncový kryt IP55. Před instalací koncového krytu odstraňte monoblok umístěný na posledním dílu
- A** - Pro vertikální trasu použijte jeden nebo více závěsných držáků, podle hmotnosti celého stoupacího vedení. U stoupaček kratších než 4 metry použijte držák s obj. číslem 50403711; na delší trasy použijte závěsný držák s obj. číslem 50403712 na každých 300 kg stoupacího vedení
- B** - Každé 2 metry stoupajícího vedení použijte standardní držák s rozpěrkou 40 mm

Další podrobnosti o instalaci naleznete v pokynech k instalaci

XCM 160 - 1000 A

jak provádět měření

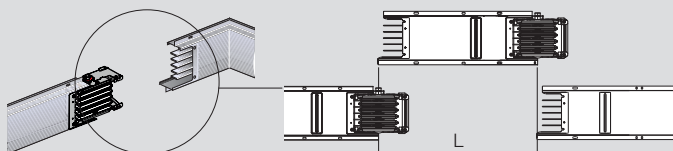
MĚŘENÍ ROZMĚRŮ NA MÍRU

Rovné díly

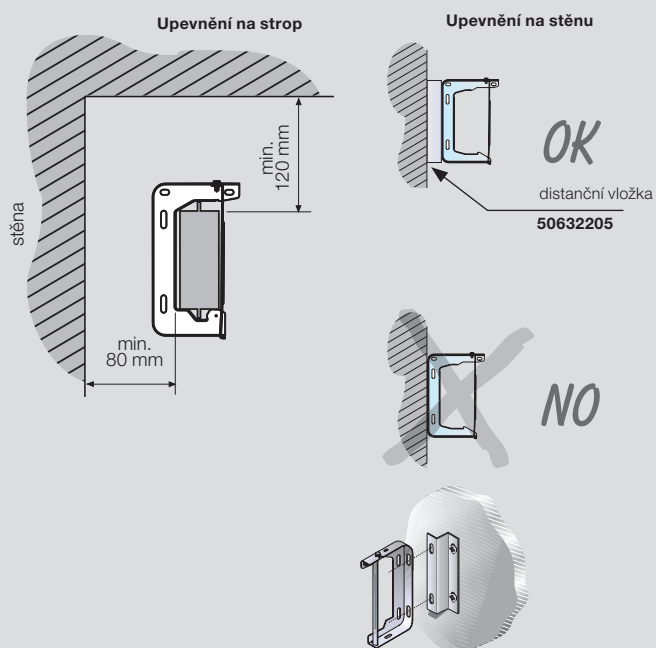
Vždy provádějte měření na dlouhé straně kovového krytu, jak je znázorněno na obrázku. Pro jednoduchost se bude označovat jako delší okraj.



Rozměr přímých dílů se může pohybovat od 600 mm do 3000 mm



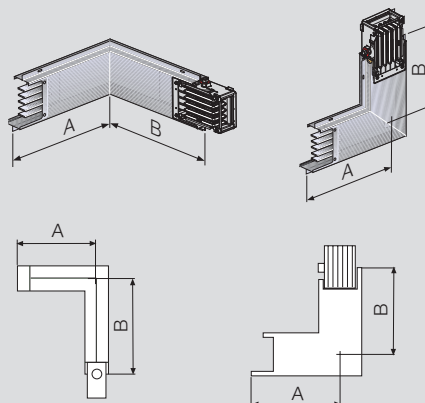
Minimální upevňovací vzdálenosti



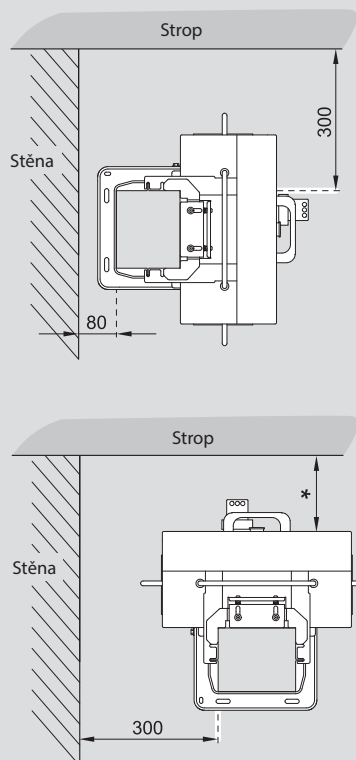
Nepřipevňujte držák přímo na stěnu. Použijte speciální distanční vložku 50632205

Kolena

Při použití kolena by měl být rozměr měřen od delšího okraje k ose prvku



Minimální instalační vzdálenost s vývodovými skříňmi



* Pokud je nad přípojnici instalována vývodová skříň, zkontrolujte celkový rozměr otevřeného krytu vývodové jednotky použité v konkrétní sekci.

Ukázka návrhu přípojnicové trasy

Technické informace

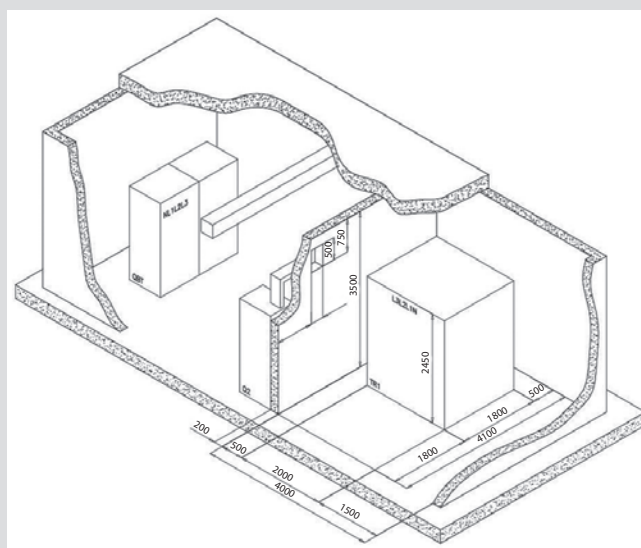
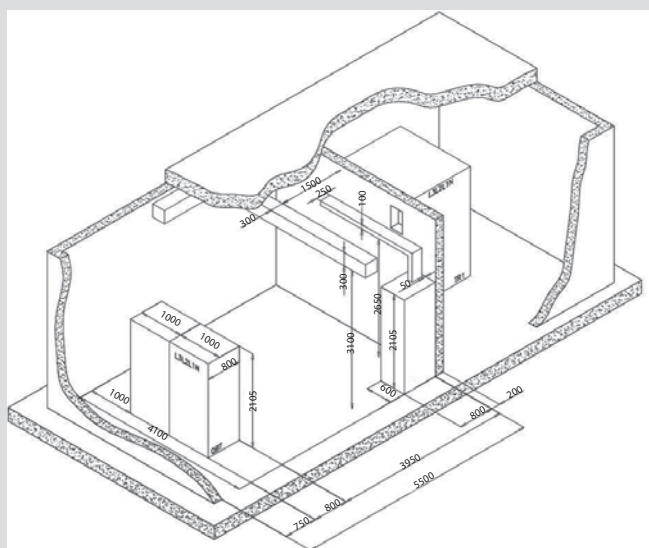
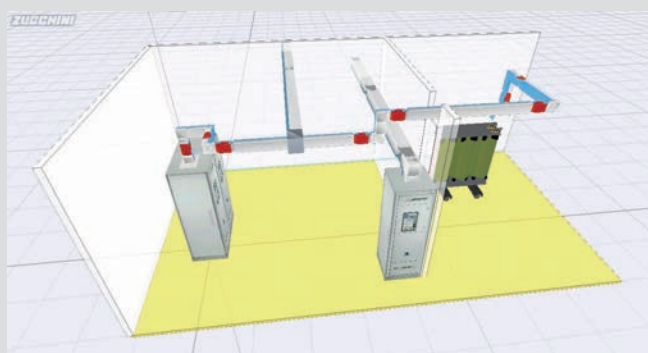
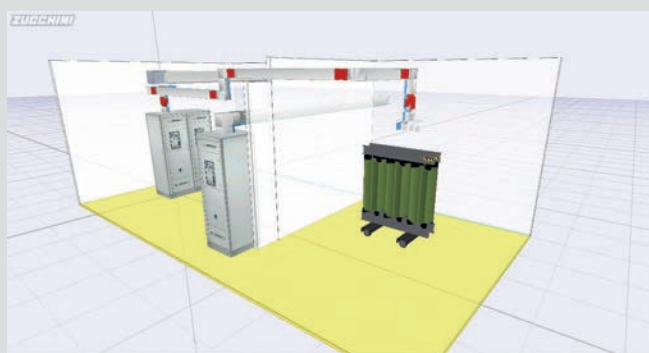
Díky flexibilitě řady XCM možnost přizpůsobení systému dle vlastních požadavků. Je proto možné požadovat speciální produkty, jako jsou trvalé proudové nebo speciální frekvenční (60 Hz) rozvody, nebo jako v případě potravinářského sektoru s nerezovým pláštěm.

Možné speciální požadavky:

- 200% průřez N vodiče
- 5 vodičová verze se samostatným uzemněním FE
- verze se 3 vodiči
- provedení ve vlastní barvě
- osazení Al/Cu zemnicími vodiči
- izolace třídy F
- pouzdro z nerezové oceli
- hliníkové pouzdro

Níže je uveden příklad trasy.

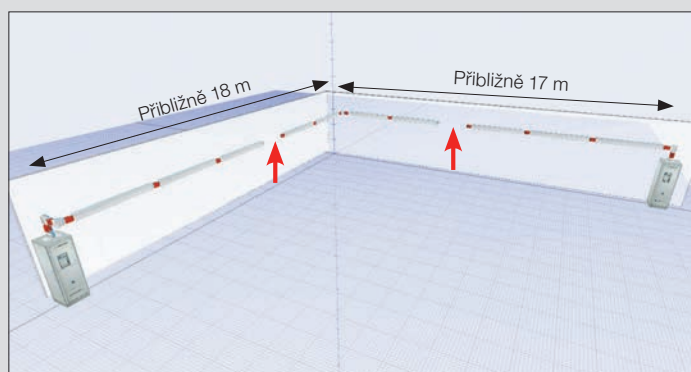
Níže uvedené obrázky ukazují výchozí situaci se seznamem všech měření, která musí být známa.



Trasa není zcela definována

Pokud nelze trasu definovat s dostatečnou mírou přesnosti, mohou být některé díly vynechány a objednány později.





Abyste zjednodušil proces provádění nezbytných měření pro definici položek dokončení, doporučuje se, aby se objednávka všech úseků se změnami směru definovala již od začátku a dokončení přímých úseků se ponechalo na pozdější fázi.



POZNÁMKA: Červené šipky označují prvky, se kterými se lze vypořádat v pozdější fázi, a správné rozmístění prvků dodaných na začátku.



SLEDUJTE NÁS

-  [legrand.com](https://www.legrand.com)
-  [youtube.com/user/legrand](https://www.youtube.com/user/legrand)
-  twitter.com/legrand_news
-  [pinterest.com/legrandgroup](https://www.pinterest.com/legrandgroup)



Legrand s.r.o.

Meteor Centre Office Park
Sokolovská 100/94
186 00 Praha 8

Tel.: 246 007 668

E-mail: kancelar@legrandcs.cz
www.legrand.cz